

Fiche technique

Chemin de câbles MKS-Magic® 85 FT

Référence: 6059097



Chemin de câbles avec système de fixation rapide intégré La longueur utile des chemins de câbles est de 3 000 mm.

Le chemin de câble dispose d'une perforation latérale continue de 7 x 20 mm pour l'installation d'éléments de montage et de raccordement supplémentaires.

À partir d'une largeur de chemin de câbles 200 mm avec 30% de perforation, selon la directive VdS 2092, convient pour une utilisation sous des systèmes d'arrosage.

La liaison équipotentielle constante est garantie sans élément supplémentaire.



St acier

FT galvanisé à chaud par trempage

Données sources

| | |
|----------------------------|--------------------------------|
| Référence | 6059097 |
| Type | MKSM 810 FT |
| Désignation 1 | Chemin de câbles MKSM |
| Désignation 2 | perforé, avec éclissage Magic |
| Fabricant | OBO |
| Dimension | 85x100x3050 |
| Matériau | acier |
| Surface | galvanisé à chaud par trempage |
| Norme de surface | DIN EN ISO 1461 |
| Unité d'emballage minimale | 3 |
| Unité de mesure | Mètre |
| Poids | 218,032 kg |
| Unité de poids | kg/100 pc |

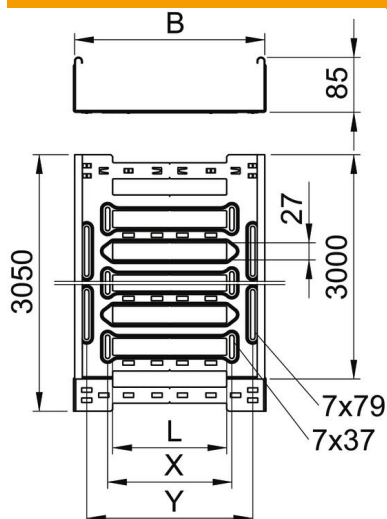
Fiche technique

Chemin de câbles MKS-Magic® 85 FT



Référence: 6059097

Dimensions



| | |
|-------------------|----------|
| Longueur | 3 050 mm |
| Largeur | 100 mm |
| Hauteur | 85 mm |
| Épaisseur de tôle | 1 mm |
| Cote B | 100 mm |
| Cote L | 30 mm |
| Cote y | 62 mm |

Caractéristiques techniques

| | |
|---|----------------------|
| Version du connecteur | raccord intégré |
| Type de fixation du système de montage | Sol Plafond Mur |
| Accessible | non |
| Maintien en fonction avec partie supérieure | non |
| Perforation de montage dans le fond | oui |
| Schéma de perçage NATO | non |
| Section utile | 83 cm ² |
| Section utile | 8300 mm ² |
| Acier inoxydable, décapé | non |
| Perforation latérale | oui |
| Modèle longue portée | non |
| Atténuation magnétique du blindage avec couvercle | 50 dB |
| Atténuation magnétique du blindage sans couvercle | 20 dB |
| Type de test de charge selon CÉI 61537 | Type II |
| Longueur utile | 3000 mm |
| Type de raccord du système de chemin de câble | Fixation à déclic |

Fiche technique

Chemin de câbles MKS-Magic® 85 FT

Référence: 6059097



Charges

| | |
|---|-----------|
| Espacements utilisables entre supports min. | 1,5 m |
| Espacements utilisables entre supports max. | 2,5 m |
| Écart entre supports 1,5 m | 1,7 kN/m |
| Écart entre supports 2,0 m | 1,35 kN/m |
| Écart entre supports 2,5 m | 1 kN/m |

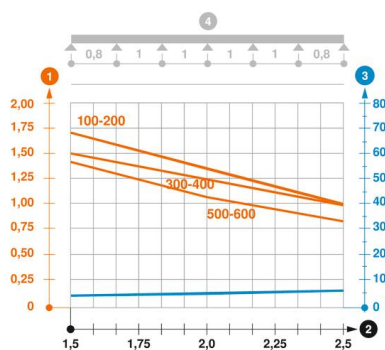


Diagramme de charge du chemin de câbles MKSM 85

- 1 Charge de chemins de câbles/d'échelles à câbles en kN/m sans charge d'homme
 - 2 Portée en m
 - 3 Déflexion de l'aile en mm avec kN/m autorisé
 - 4 Schéma de charge pour le procédé de contrôle
- Courbe de charge avec largeur du chemin de câbles/de l'échelle à câbles en mm
 - Courbe de déflexion de l'aile en fonction de l'écartement