

Technische fiche

Kabelgoot MKS-Magic® 60 FT

Artikelnummer: 6059025



Kabelgoot met geïntegreerd snelbevestigingssysteem. De effectieve lengte van de kabelgoot is 3.000 mm.

De kabelgoot heeft een doorgaande zijperforatie van 7 x 20 mm voor de installatie van extra verbindings- en montagecomponenten.

Vanaf kabelgoot breedte 200 mm met 30% perforatie, geschikt voor toepassing onder sprinklerinstallaties volgens VdS-richtlijn 2092.

De doorlopende potentiaalvereffening is zonder extra onderdelen gewaarborgd. Magnetische afschermingsdemping zonder deksel 20 dB, met deksel 50 dB.

De kabelgoot is beproefd voor de montage boven verlaagde brandwerende plafonds (voor de gootbreedte 100 - 400 mm).

Het montageontwerp en de parameters komen overeen met de geldige certificaten.

Meer informatie vindt u in de catalogus voor brandbeveiligingssystemen.



St Staal

FT thermisch verzinkt

Stamgegevens

| | |
|--------------------------|---------------------------------|
| Artikelnummer | 6059025 |
| Type | MKSM 630 FT |
| Omschrijving 1 | Kabelgoot MKS-Magic |
| Omschrijving 2 | geperforeerd, met snelkoppeling |
| Fabrikant | OBO |
| Dimensie | 60x300x3050 |
| Materiaal | staal |
| Oppervlak | thermisch verzinkt |
| Oppervlaktenorm | DIN EN ISO 1461 |
| Kleinste verkoop-eenheid | 3 |
| Eenheid van hoeveelheid | Meter |
| Gewicht | 280 kg |
| Eenheid gewicht | kg/100 st. |

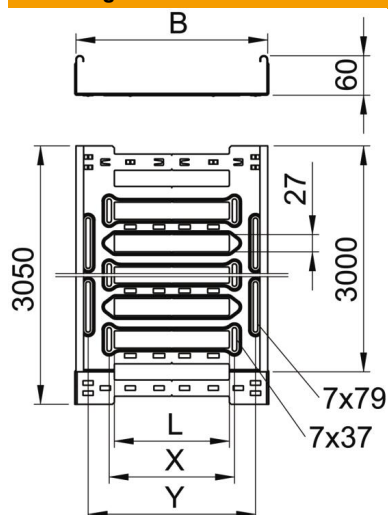
Technische fiche

Kabelgoot MKS-Magic® 60 FT

Artikelnummer: 6059025



Afmetingen



| | |
|------------|----------|
| Lengte | 3.050 mm |
| Breedte | 300 mm |
| Hoogte | 60 mm |
| Plaatdikte | 1 mm |
| Maat B | 300 mm |
| Maat L | 180 mm |
| Maat x | 196 mm |
| Maat y | 262 mm |

Technische gegevens

| | |
|---|-------------------------|
| Uitvoering verbinder | geïntegreerde verbinder |
| Bevestigingssoort montagesysteem | Vloer Plafond Wand |
| Beloopbaar | nee |
| Functiebehoud | nee |
| Met bovenstuk | nee |
| Montagegat in bodem | ja |
| NATO Gatenspatroon | nee |
| Nuttige doorsnede | 178 cm ² |
| Nuttige doorsnede | 17800 mm ² |
| Roestvast staal, gebeitst | nee |
| Zijperforatie | ja |
| Verspanuitvoering | nee |
| Magnetische afschermingsdemping met deksel | 50 dB |
| Magnetische afschermingsdemping zonder deksel | 20 dB |
| Belastingstesttype conform IEC 61537 | Type II |
| Effectieve lengte | 3000 mm |
| Type verbinder kabeldraagsysteem | Klikbevestiging |

Technische fiche

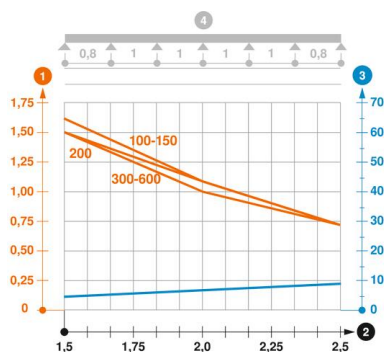
Kabelgoot MKS-Magic® 60 FT

Artikelnummer: 6059025



Belastingen

| | |
|--------------------------------|----------|
| Toepasbare steunafstanden min. | 1,5 m |
| Toepasbare steunafstanden max. | 2,5 m |
| Steunafstand 1,5 m | 1,5 kN/m |
| Steunafstand 2,0 m | 1 kN/m |
| Steunafstand 2,5 m | 0,7 kN/m |



Belastingsdiagram kabelgoot type MKSM 60

- 1 Toegestane kabelgoot-/kabel ladderbelasting in kN/m zonder manlast
 - 2 Ondersteuningsafstand in meters
 - 3 Zijkantdoorbuiging in mm bij toegestane last in kN/m
 - 4 Belastingsschema bij testmethode
- Belastingcurve met kabelgoot-/ladderbreedte in mm
- Zijkantdoorbuigingscurve afhankelijk van de steunafstand