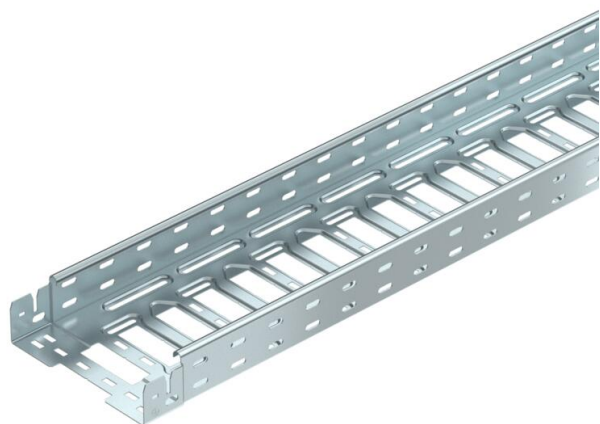


Fiche technique

Chemin de câbles MKS-Magic® 60 FS

Référence: 6059004



Chemin de câbles avec système de fixation rapide intégré La longueur utile des chemins de câbles est de 3 000 mm.

Le chemin de câbles a une perforation latérale continue de 7 x 20 mm pour l'installation de composants de connexion et d'assemblage supplémentaires.

À partir d'une largeur de chemin de câbles 200 mm avec 30% de perforation, convient pour une utilisation sous des systèmes d'arrosage selon la directive VdS 2092.

La liaison équipotentielle constante est garantie sans élément supplémentaire. Le chemin de câbles est testé pour le montage au-dessus de faux plafonds coupe-feu (largeurs de chemin comprises entre 100 et 400 mm).

La conception et les paramètres de l'installation correspondent aux certificats valides. .

Vous trouverez de plus amples informations dans le catalogue des systèmes de protection incendie.



St acier

FS galvanisé sendzimir

Données sources

Référence	6059004
Type	MKSM 620 FS
Désignation 1	Chemin de câbles MKSM
Désignation 2	perforé, avec éclissage Magic
Fabricant	OBO
Dimension	60x200x3050
Matériau	acier
Surface	galvanisé sendzimir
Norme de surface	DIN EN 10346
Unité d'emballage minimale	3
Unité de mesure	Mètre
Poids	219,344 kg
Unité de poids	kg/100 pc

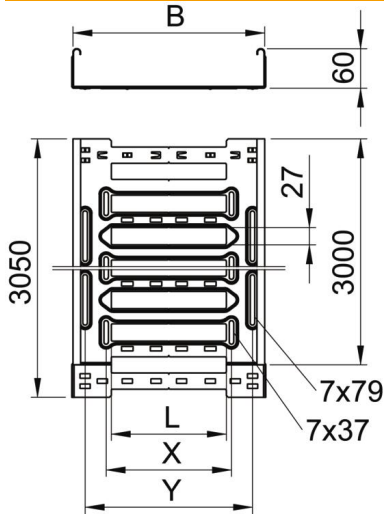
Fiche technique

Chemin de câbles MKS-Magic® 60 FS

Référence: 6059004



Dimensions



Longueur	3 050 mm
Largeur	200 mm
Hauteur	60 mm
Épaisseur de tôle	1 mm
Cote B	200 mm
Cote L	80 mm
Cote x	96 mm
Cote y	162 mm

Caractéristiques techniques

Version du connecteur	raccord intégré
Type de fixation du système de montage	Sol Plafond Mur
Accessible	non
Maintien en fonction avec partie supérieure	non
Perforation de montage dans le fond	oui
Schéma de perçage NATO	non
Section utile	118 cm ²
Section utile	11800 mm ²
Acier inoxydable, décapé	non
Perforation latérale	oui
Modèle longue portée	non
Atténuation magnétique du blindage avec couvercle	50 dB
Atténuation magnétique du blindage sans couvercle	20 dB
Type de test de charge selon CÉI 61537	Type II
Longueur utile	3000 mm
Type de raccord du système de chemin de câble	Fixation à déclic

Fiche technique

Chemin de câbles MKS-Magic® 60 FS

Référence: 6059004



Charges

Espacements utilisables entre supports min.	1,5 m
Espacements utilisables entre supports max.	2,5 m
Classe de charge NEMA	8A
Écart entre supports 1,5 m	1,5 kN/m
Écart entre supports 2,0 m	1,1 kN/m
Écart entre supports 2,5 m	0,7 kN/m

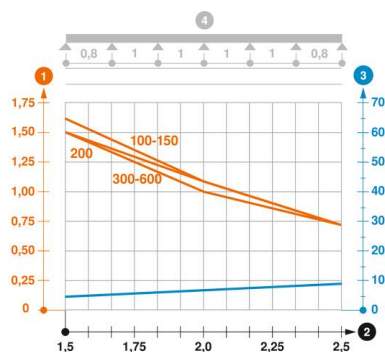


Diagramme de charge du chemin de câbles MKSM 60

- 1 Charge de chemins de câbles/d'échelles à câbles en kN/m sans charge d'homme
 - 2 Portée en m
 - 3 Déflexion de l'aile en mm avec kN/m autorisé
 - 4 Schéma de charge pour le procédé de contrôle
- Courbe de charge avec largeur du chemin de câbles/de l'échelle à câbles en mm
- Courbe de déflexion de l'aile en fonction de l'écartement