

# Fiche technique

## Chemin de câbles MKS-Magic® 60 FT

Référence: 6059018



Chemin de câbles avec système de fixation rapide intégré La longueur utile des chemins de câbles est de 3 000 mm.

Le chemin de câble dispose d'une perforation latérale continue de 7 x 20 mm pour l'installation d'éléments de montage et de raccordement supplémentaires.

À partir d'une largeur de chemin de câbles 200 mm avec 30% de perforation, selon la directive VdS 2092, convient pour une utilisation sous des systèmes d'arrosage.

La liaison équipotentielle constante est garantie sans élément supplémentaire. Magnetic shield insulation without cover 20 dB, with cover 50 dB.

Le chemin de câbles est testé pour le montage au-dessus de faux plafonds coupe-feu (largeurs de chemins de câbles comprises entre 100 et 400 mm).

L'exécution et les paramètres de montage correspondent aux certificats en vigueur.

Pour des informations complémentaires, se reporter au catalogue consacré aux systèmes de protection contre les incendies.



**St** acier

**FT** galvanisé à chaud par trempage

### Données sources

Référence	6059018
Type	MKSM 610 FT
Désignation 1	Chemin de câbles MKSM
Désignation 2	perforé, avec éclissage Magic
Fabricant	OBO
Dimension	60x100x3050
Matériau	acier
Surface	galvanisé à chaud par trempage
Norme de surface	DIN EN ISO 1461
Unité d'emballage minimale	3
Unité de mesure	Mètre
Poids	182,557 kg
Unité de poids	kg/100 pc

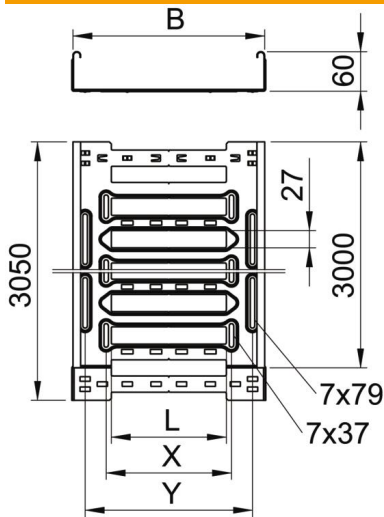
# Fiche technique

## Chemin de câbles MKS-Magic® 60 FT

Référence: 6059018



### Dimensions



Longueur	3 050 mm
Largeur	100 mm
Hauteur	60 mm
Épaisseur de tôle	1 mm
Cote B	100 mm
Cote L	30 mm
Cote y	62 mm

### Caractéristiques techniques

Version du connecteur	raccord intégré
Type de fixation du système de montage	Sol Plafond Mur
Accessible	non
Maintien en fonction avec partie supérieure	non
Perforation de montage dans le fond	oui
Schéma de perçage NATO	non
Section utile	58 cm <sup>2</sup>
Section utile	5800 mm <sup>2</sup>
Acier inoxydable, décapé	non
Perforation latérale	oui
Modèle longue portée	non
Atténuation magnétique du blindage avec couvercle	50 dB
Atténuation magnétique du blindage sans couvercle	20 dB
Type de test de charge selon CÉI 61537	Type II
Longueur utile	3000 mm
Type de raccord du système de chemin de câble	Fixation à déclic

# Fiche technique

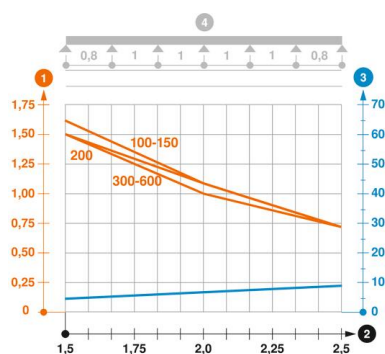
## Chemin de câbles MKS-Magic® 60 FT

Référence: 6059018



### Charges

Espacements utilisables entre supports min.	1,5 m
Espacements utilisables entre supports max.	2,5 m
Écart entre supports 1,5 m	1,6 kN/m
Écart entre supports 2,0 m	1,1 kN/m
Écart entre supports 2,5 m	0,7 kN/m



### Diagramme de charge du chemin de câbles MKSM 60

- 1 Charge de chemins de câbles/d'échelles à câbles en kN/m sans charge d'homme
- 2 Portée en m
- 3 Déflexion de l'aile en mm avec kN/m autorisé
- 4 Schéma de charge pour le procédé de contrôle
- Courbe de charge avec largeur du chemin de câbles/de l'échelle à câbles en mm
- Courbe de déflexion de l'aile en fonction de l'écartement