

# Technische fiche

## Kabelgoot MKS-Magic® 110 A2

Artikelnummer: 6059202



Kabelgoot met geïntegreerd snelbevestigingssysteem. De effectieve lengte van de kabelgoot is 3.000 mm.

De kabelgoot heeft een doorgaande zijperforatie van 7 x 20 mm voor de installatie van extra verbindings- en montagecomponenten.

Vanaf kabelgoot breedte 200 mm met 30% perforatie, geschikt voor toepassing onder sprinklerinstallaties volgens VdS-richtlijn 2092. De doorlopende potentiaalvereffening is zonder extra onderdelen gewaarborgd.



**A2** Roestvrij staal 1.4301

**2B** blank, nabehandeld

### Stamgegevens

Artikelnummer	6059202
Type	MKSM 160 A2
Omschrijving 1	Kabelgoot MKS-Magic
Omschrijving 2	geperforeerd, met snelkoppeling
Fabrikant	OBO
Dimensie	110x600x3050
Materiaal	Roestvast staal 1.4301
Oppervlak	blank, nabehandeld
Oppervlaktenorm	
Kleinste verkoop-eenheid	3
Eenheid van hoeveelheid	Meter
Gewicht	444,984 kg
Eenheid gewicht	kg/100 st.

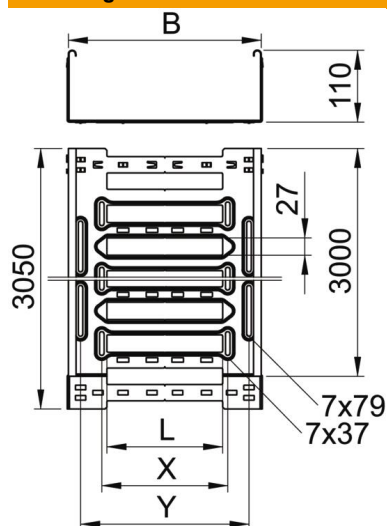
# Technische fiche

## Kabelgoot MKS-Magic® 110 A2

Artikelnummer: 6059202



### Afmetingen



Lengte	3.050 mm
Breedte	600 mm
Hoogte	110 mm
Plaatdikte	1 mm
Maat B	600 mm
Maat L	480 mm
Maat x	496 mm
Maat y	562 mm

### Technische gegevens

Uitvoering verbinder	geïntegreerde verbinder
Bevestigingssoort montagesysteem	Vloer Plafond Wand
Beloopbaar	nee
Functiebehoud	nee
Met bovenstuk	nee
Montagegat in bodem	ja
NATO Gatenspatroon	nee
Nuttige doorsnede	655 cm <sup>2</sup>
Nuttige doorsnede	65500 mm <sup>2</sup>
Roestvast staal, gebeitst	nee
Zijperforatie	ja
Verspanuitvoering	nee
Magnetische afschermingsdemping met deksel	50 dB
Magnetische afschermingsdemping zonder deksel	20 dB
Belastingstesttype conform IEC 61537	Type II
Effectieve lengte	3000 mm
Type verbinder kabeldraagsysteem	Klikbevestiging

# Technische fiche

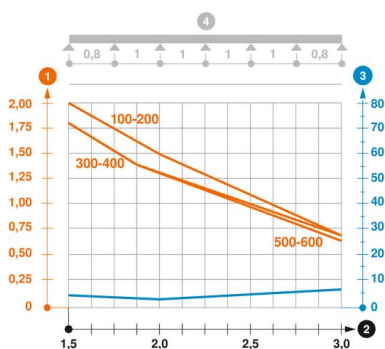
## Kabelgoot MKS-Magic® 110 A2

Artikelnummer: 6059202



### Belastingen

Toepasbare steunafstanden min.	1,5 m
Toepasbare steunafstanden max.	3 m
Steunafstand 1,5 m	1,1 kN/m
Steunafstand 2,0 m	0,95 kN/m
Steunafstand 2,5 m	0,8 kN/m
Steunafstand 3,0 m	0,65 kN/m



### Belastingsdiagram kabelgoot type MKSM 110

- 1 Toegestane kabelgoot-/kabladderbelasting in kN/m zonder manlast
  - 2 Ondersteuningsafstand in meters
  - 3 Zijkantdoorbuiging in mm bij toegestane last in kN/m
  - 4 Belastingsschema bij testmethode
- Belastingscurve met kabelgoot-/ladderbreedte in mm
- Zijkantdoorbuigingscurve afhankelijk van de steunafstand