

Technische fiche

Kabelgoot MKS-Magic® 110 FT

Artikelnummer: 6059183



Kabelgoot met geïntegreerd snelbevestigingssysteem. De effectieve lengte van de kabelgoot is 3.000 mm.

De kabelgoot heeft een doorgaande zijperforatie van 7 x 20 mm voor de installatie van extra verbodings- en montagecomponenten.

Vanaf kabelgoot breedte 200 mm met 30% perforatie, geschikt voor toepassing onder sprinklerinstallaties volgens VdS-richtlijn 2092. De doorlopende potentiaalvereffening is zonder extra onderdelen gewaarborgd.



St Staal

FT thermisch verzinkt

Stamgegevens

Artikelnummer	6059183
Type	MKSM 150 FT
Omschrijving 1	Kabelgoot MKS-Magic
Omschrijving 2	geperforeerd, met snelkoppeling
Fabrikant	OBO
Dimensie	110x500x3050
Materiaal	staal
Oppervlak	thermisch verzinkt
Oppervlaktenorm	DIN EN ISO 1461
Kleinste verkoop-eenheid	3
Eenheid van hoeveelheid	Meter
Gewicht	447,442 kg
Eenheid gewicht	kg/100 st.

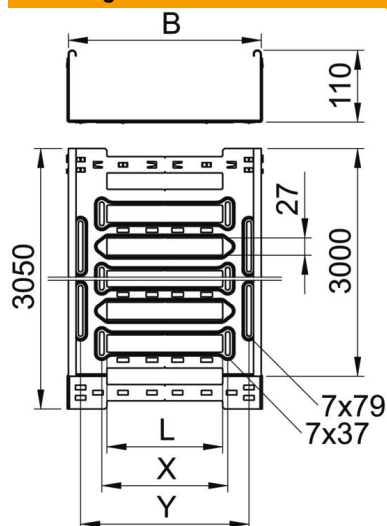
Technische fiche

Kabelgoot MKS-Magic® 110 FT

Artikelnummer: 6059183



Afmetingen



Lengte	3.050 mm
Breedte	500 mm
Hoogte	110 mm
Plaatdikte	1 mm
Maat B	500 mm
Maat L	380 mm
Maat x	396 mm
Maat y	462 mm

Technische gegevens

Uitvoering verbinder	geïntegreerde verbinder
Bevestigingssoort montagesysteem	Vloer Plafond Wand
Beloopbaar	nee
Functiebehoud	nee
Met bovenstuk	nee
Montagegat in bodem	ja
NATO Gatenspatroon	nee
Nuttige doorsnede	548 cm ²
Nuttige doorsnede	54800 mm ²
Roestvast staal, gebeitst	nee
Zijperforatie	ja
Verspanuitvoering	nee
Magnetische afschermingsdemping met deksel	50 dB
Magnetische afschermingsdemping zonder deksel	20 dB
Belastingstesttype conform IEC 61537	Type II
Effectieve lengte	3000 mm
Type verbinder kabeldraagsysteem	Klikbevestiging

Technische fiche

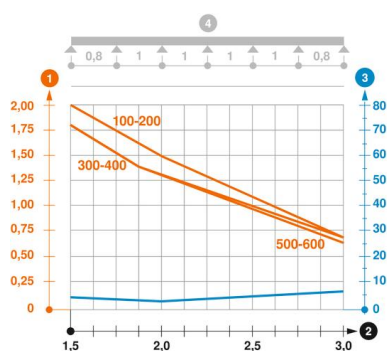
Kabelgoot MKS-Magic® 110 FT

Artikelnummer: 6059183



Belastingen

Toepasbare steunafstanden min.	1,5 m
Toepasbare steunafstanden max.	3 m
Steunafstand 1,5 m	1,8 kN/m
Steunafstand 2,0 m	1,3 kN/m
Steunafstand 2,5 m	0,92 kN/m
Steunafstand 3,0 m	0,65 kN/m



Belastingsdiagram kabelgoot type MKSM 110

- 1 Toegestane kabelgoot-/kabladderbelasting in kN/m zonder manlast
 - 2 Ondersteuningsafstand in meters
 - 3 Zijkantdoorbuiging in mm bij toegestane last in kN/m
 - 4 Belastingsschema bij testmethode
- Belastingscurve met kabelgoot-/ladderbreedte in mm
 - Zijkantdoorbuigingscurve afhankelijk van de steunafstand