

# Technische fiche

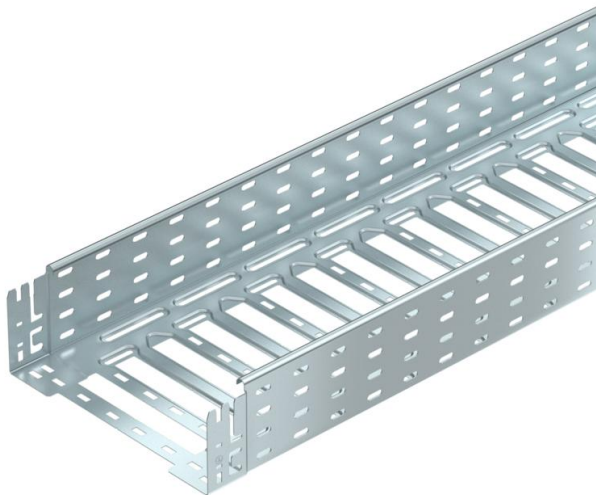
## Kabelgoot MKS-Magic® 110 FS

Artikelnummer: 6059162



Kabelgoot met geïntegreerd snelbevestigingssysteem. De effectieve lengte van de kabelgoot is 3.000 mm.

De kabelgoot heeft een doorgaande zijperforatie van 7 x 20 mm voor de installatie van extra verbinding- en montagecomponenten. De doorlopende potentiaalvereffening is zonder extra onderdelen gewaarborgd.



**St** Staal

**FS** sendzimir verzinkt

### Stamgegevens

Artikelnummer	6059162
Type	MKSM 130 FS
Omschrijving 1	Kabelgoot MKS-Magic
Omschrijving 2	geperforeerd, met snelkoppeling
Fabrikant	OBO
Dimensie	110x300x3050
Materiaal	staal
Oppervlak	bandverzinkt
Oppervlaktenorm	DIN EN 10346
Kleinste verkoop-eenheid	3
Eenheid van hoeveelheid	Meter
Gewicht	331,081 kg
Eenheid gewicht	kg/100 st.

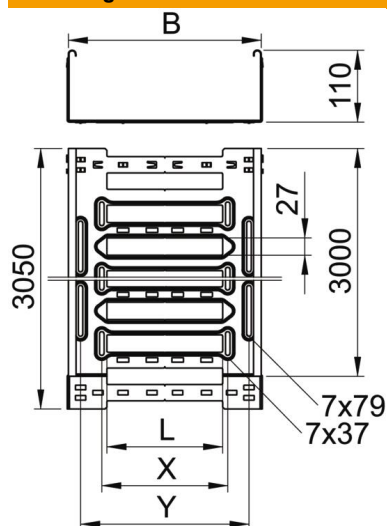
# Technische fiche

## Kabelgoot MKS-Magic® 110 FS

Artikelnummer: 6059162



### Afmetingen



Lengte	3.050 mm
Breedte	300 mm
Hoogte	110 mm
Plaatdikte	1 mm
Maat B	300 mm
Maat L	180 mm
Maat x	196 mm
Maat y	262 mm

### Technische gegevens

Uitvoering verbinder	geïntegreerde verbinder
Bevestigingssoort montagesysteem	Vloer Plafond Wand
Beloopbaar	nee
Functiebehoud	nee
Met bovenstuk	nee
Montagegat in bodem	ja
NATO Gat patroon	nee
Nuttige doorsnede	328 cm <sup>2</sup>
Nuttige doorsnede	32800 mm <sup>2</sup>
Roestvast staal, gebeitst	nee
Zijperforatie	ja
Verspanuitvoering	nee
Magnetische afschermingsdemping met deksel	50 dB
Magnetische afschermingsdemping zonder deksel	20 dB
Belastingstesttype conform IEC 61537	Type II
Effectieve lengte	3000 mm
Type verbinder kabeldraagsysteem	Klikbevestiging

# Technische fiche

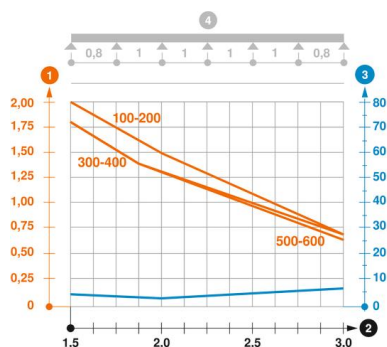
## Kabelgoot MKS-Magic® 110 FS

Artikelnummer: 6059162



### Belastingen

Toepasbare steunafstanden min.	1,5 m
Toepasbare steunafstanden max.	3 m
NEMA-belastingsklasse	8A
Steunafstand 1,5 m	1,8 kN/m
Steunafstand 2,0 m	1,3 kN/m
Steunafstand 2,5 m	0,93 kN/m
Steunafstand 3,0 m	0,7 kN/m



### Belastingsdiagram kabelgoot type MKSM 110

- 1 Toegestane kabelgoot-/kabel ladderbelasting in kN/m zonder manlast
  - 2 Ondersteuningsafstand in meters
  - 3 Zijkantdoorbuiging in mm bij toegestane last in kN/m
  - 4 Belastingsschema bij testmethode
- Belastingcurve met kabelgoot-/ladderbreedte in mm
- Zijkantdoorbuigingscurve afhankelijk van de steunafstand