

Fiche technique

Chemin de câbles MKS-Magic® 110 FS

Référence: 6059158

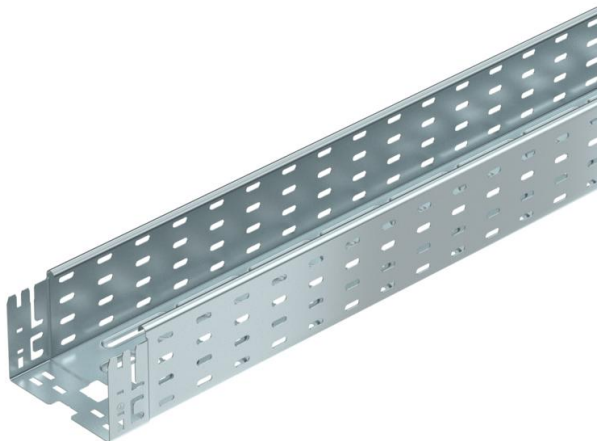


Chemin de câbles avec système de fixation rapide intégré La longueur utile des chemins de câbles est de 3 000 mm.

Le chemin de câble dispose d'une perforation latérale continue de 7 x 20 mm pour l'installation d'éléments de montage et de raccordement supplémentaires.

À partir d'une largeur de chemin de câbles 200 mm avec 30% de perforation, selon la directive VdS 2092, convient pour une utilisation sous des systèmes d'arrosage.

La liaison équipotentielle constante est garantie sans élément supplémentaire.



St acier

FS galvanisé sendzimir

Données sources

Référence	6059158
Type	MKSM 115 FS
Désignation 1	Chemin de câbles MKSM
Désignation 2	perforé, avec éclissage Magic
Fabricant	OBO
Dimension	110x150x3050
Matériau	acier
Surface	galvanisé sendzimir
Norme de surface	DIN EN 10346
Unité d'emballage minimale	3
Unité de mesure	Mètre
Poids	274,426 kg
Unité de poids	kg/100 pc

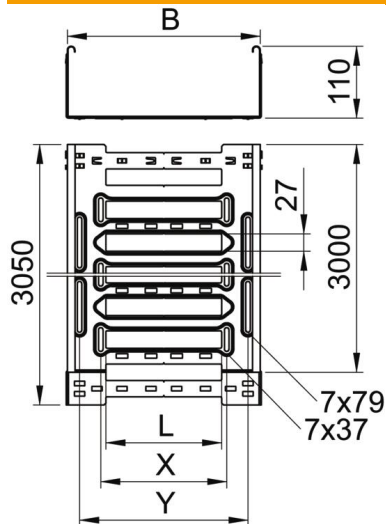
Fiche technique

Chemin de câbles MKS-Magic® 110 FS

Référence: 6059158



Dimensions



Longueur	3 050 mm
Largeur	150 mm
Hauteur	110 mm
Épaisseur de tôle	1 mm
Cote B	150 mm
Cote L	30 mm
Cote x	46 mm
Cote y	112 mm

Caractéristiques techniques

Version du connecteur	raccord intégré
Type de fixation du système de montage	Sol Plafond Mur
Accessible	non
Maintien en fonction avec partie supérieure	non
Perforation de montage dans le fond	oui
Schéma de perçage NATO	non
Section utile	161 cm ²
Section utile	16100 mm ²
Acier inoxydable, décapé	non
Perforation latérale	oui
Modèle longue portée	non
Atténuation magnétique du blindage avec couvercle	50 dB
Atténuation magnétique du blindage sans couvercle	20 dB
Type de test de charge selon CEI 61537	Type II
Longueur utile	3000 mm
Type de raccord du système de chemin de câble	Fixation à déclic

Fiche technique

Chemin de câbles MKS-Magic® 110 FS

Référence: 6059158



Charges

Espacements utilisables entre supports min.	1,5 m
Espacements utilisables entre supports max.	3 m
Classe de charge NEMA	8A
Écart entre supports 1,5 m	2 kN/m
Écart entre supports 2,0 m	1,5 kN/m
Écart entre supports 3,0 m	0,7 kN/m

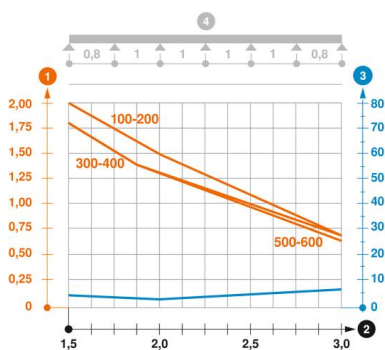


Diagramme de charge du chemin de câbles MKSM 110

- 1 Charge de chemins de câbles/d'échelles à câbles en kN/m sans charge d'homme
 - 2 Portée en m
 - 3 Déflexion de l'aile en mm avec kN/m autorisé
 - 4 Schéma de charge pour le procédé de contrôle
- Courbe de charge avec largeur du chemin de câbles/de l'échelle à câbles en mm
- Courbe de déflexion de l'aile en fonction de l'écartement