

Fiche technique

Raccord à visser A4

Référence: 6066246



Raccord droit pour l'assemblage linéaire des chemins de câbles conformes à la norme navale et des éléments préformés d'une hauteur latérale de 15 mm.



CE

A4 Acier, inoxydable 1.4571

2B nu, traité

Données sources

Référence	6066246
Type	MKR SV A4
Désignation 1	Eclisse à boulonner
Désignation 2	pour CdC type marine
Fabricant	OBO
Dimension	16x29x60
Matériau	Acier, inoxydable 1.4571
Surface	nu, traité
Norme de surface	
Unité d'emballage minimale	25
Unité de mesure	Pièces
Poids	5,485 kg
Unité de poids	kg/100 paires

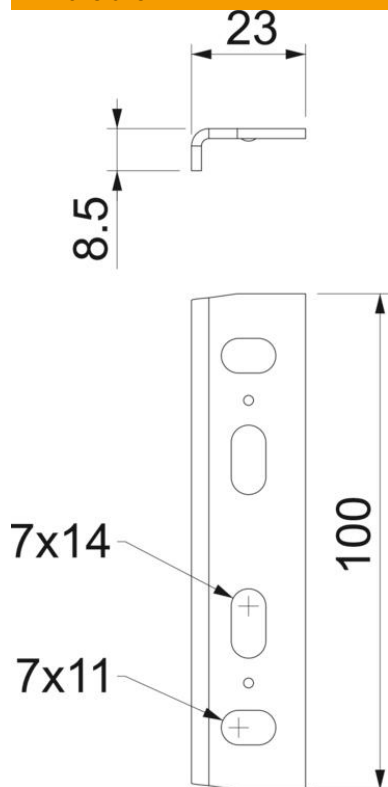
Fiche technique

Raccord à visser A4

Référence: 6066246



Dimensions



Longueur	100 mm
Largeur	23 mm
Hauteur	8,5 mm

Caractéristiques techniques

Modèle	Raccord droits
Maintien en fonction	non
Convient pour chemin de câbles en treillis	non
Convient pour échelle à câbles	non
Convient pour chemin de câbles	oui
Convient pour hauteur du système de support de câbles	15 mm
Éclisse articulée horizontale	non
Éclisse articulée verticale	non
Acier inoxydable, décapé	non
Type de raccordement	Éclisse droite