

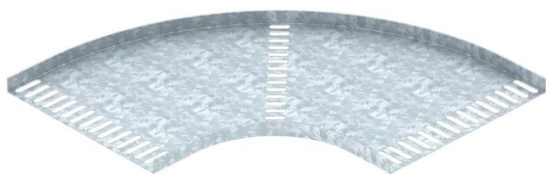
Fiche technique

Coude à 90° 15 FT, construction navale

Référence: 7061447



Coude à 90°, pour tous les types de chemins de câbles pour la construction navale, fabriqués selon la norme navale VG 88900-2.



St acier

FT galvanisé à chaud par trempage

Données sources

Référence	7061447
Type	MKRB 90 15 200FT
Désignation 1	Coude à 90°
Désignation 2	pour CdC type marine
Fabricant	OBO
Dimension	B200mm
Matériau	acier
Surface	galvanisé à chaud par trempage
Norme de surface	DIN EN ISO 1461
Unité d'emballage minimale	1
Unité de mesure	Pièces
Poids	110,6 kg
Unité de poids	kg/100 paires

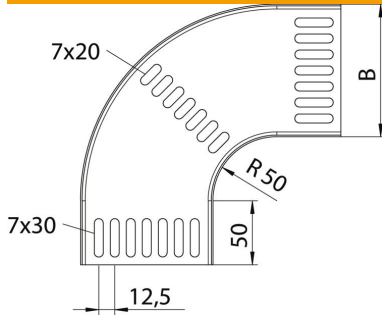
Fiche technique

Coude à 90° 15 FT, construction navale

Référence: 7061447



Dimensions



Largeur	201 mm
Hauteur	15 mm
Épaisseur de tôle	1,5 mm
Cote B	201 mm

Caractéristiques techniques

Courbure (angle)	90°
Version du connecteur	sans raccord
Forme de construction	Coude rigide
Maintien en fonction	non
Perforation de montage dans le fond	oui
Schéma de perçage NATO	oui
Changement de direction	horizontal
Acier inoxydable, décapé	non
Perforation latérale	non
Modèle longue portée	non
Type de raccord du système de chemin de câble	vissé