

# Fiche technique

## Coude à 90° 15 FT, construction navale

Référence: 7061145



Coude à 90°, pour tous les types de chemins de câbles pour la construction navale, fabriqués selon la norme navale VG 88900-2.



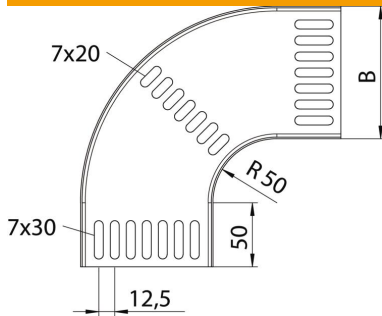
**St** acier

**FT** galvanisé à chaud par trempage

### Données sources

Référence	7061145
Type	MKRB 90 15 050FT
Désignation 1	Coude à 90°
Désignation 2	pour CdC type marine
Fabricant	OBO
Dimension	B50mm
Matériau	acier
Surface	galvanisé à chaud par trempage
Norme de surface	DIN EN ISO 1461
Unité d'emballage minimale	1
Unité de mesure	Pièces
Poids	16 kg
Unité de poids	kg/100 paires

### Dimensions



Largeur	51 mm
Hauteur	15 mm
Épaisseur de tôle	1,25 mm
Cote B	51 mm

# Fiche technique

Coude à 90° 15 FT, construction navale

Référence: 7061145



## Caractéristiques techniques

Courbure (angle)	90°
Version du connecteur	sans raccord
Forme de construction	Coude rigide
Maintien en fonction	non
Perforation de montage dans le fond	oui
Schéma de perçage NATO	oui
Changement de direction	horizontal
Acier inoxydable, décapé	non
Perforation latérale	non
Modèle longue portée	non
Type de raccord du système de chemin de câble	vissé