

Technische fiche

Motoraansluitzuil FT

Artikelnummer: 6356311



Motoraansluitzuil verticaal voor de aansluiting van elektrische apparatuur.



St Staal

FT thermisch verzinkt

Stamgegevens

Artikelnummer	6356311
Type	MAS 140 10 FT
Omschrijving 1	Motoraansluitzuil
Fabrikant	OBO
Dimensie	66x108x1400
Materiaal	staal
Oppervlak	thermisch verzinkt
Oppervlakenorm	DIN EN ISO 1461
Kleinste verkoop-eenheid	1
Eenheid van hoeveelheid	Stuk
Gewicht	505 kg
Eenheid gewicht	kg/100 paar

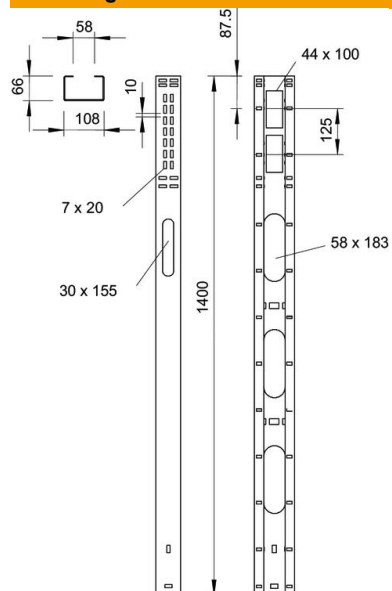
Technische fiche

Motoraansluitzuil FT

Artikelnummer: 6356311



Afmetingen



Lengte 1.400 mm

Technische gegevens

Montagegat in bodem	ja
Roestvast staal, gebeitst	nee
Zijperforatie	ja
Verspanuitvoering	nee