

Fiche technique

Colonne d'alimentation moteur FT

Référence: 6356311



Colonne d'alimentation moteur verticale pour l'alimentation des appareils électriques.



St acier

FT galvanisé à chaud par trempage

Données sources

Référence	6356311
Type	MAS 140 10 FT
Désignation 1	Mât d'alimentation
Fabricant	OBO
Dimension	66x108x1400
Matériau	acier
Surface	galvanisé à chaud par trempage
Norme de surface	DIN EN ISO 1461
Unité d'emballage minimale	1
Unité de mesure	Pièces
Poids	505 kg
Unité de poids	kg/100 paires

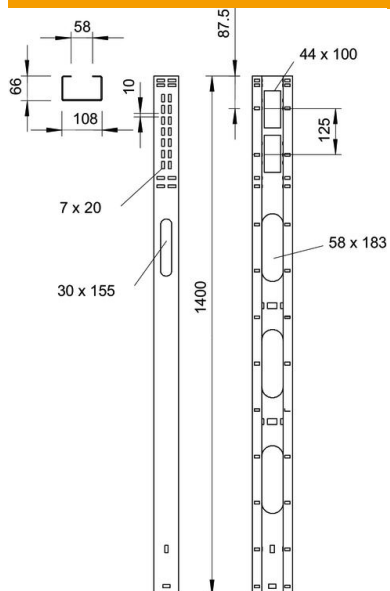
Fiche technique

Colonne d'alimentation moteur FT

Référence: 6356311



Dimensions



Longueur | 1 400 mm

Caractéristiques techniques

Perforation de montage dans le fond	oui
Acier inoxydable, décapé	non
Perforation latérale	oui
Modèle longue portée	non