

Technische fiche

Centrale ondersteuning armatuurkabelgoot FS

Artikelnummer: 6358810



Centrale ondersteuning voor de armatuurkabelgoot type LTR voor draadstangen en kettingophanging.

De centrale ophangbeugel kan bij alle kabelgoten met een breedte van 75 mm en een zijhoogte van 60 mm worden toegepast.



St Staal

FS sendzimir verzinkt

Stamgegevens

Artikelnummer	6358810
Type	MAH LTR FS
Omschrijving 1	Centrale ophangbeugel
Omschrijving 2	voor armatuurkabelgoot
Fabrikant	OBO
Dimensie	50x70x85
Materiaal	staal
Oppervlak	bandverzinkt
Oppervlaktenorm	DIN EN 10346
Kleinste verkoop-eenheid	25
Eenheid van hoeveelheid	Stuk
Gewicht	12 kg
Eenheid gewicht	kg/100 paar

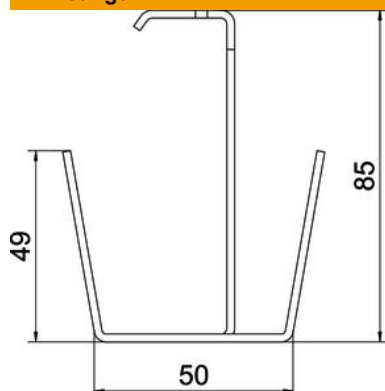
Technische fiche

Centrale ondersteuning armatuurkabelgoot FS

Artikelnummer: 6358810



Afmetingen



Lengte	50 mm
Breedte	70 mm
Hoogte	85 mm
Maat b	70 mm

Technische gegevens

Uitvoering	ingehangen
F in kN	0,8 kN
Functiebehoud	nee
voorbreedte max.	75 mm
voorbreedte min.	75
Geschikt voor draadstang metrisch	10
Geschikt voor goot-/ladderbreedte	75 mm
Gatdiameter	10,5 mm
Materiaaldikte	2 mm