

Fiche technique

Suspension centrale pour canal support de luminaires FS

Référence: 6358810



Suspension centrale par tige filetée et chaînette pour le canal support de luminaires LTR.

La suspension centrale peut être utilisée pour tous les chemins de câbles d'une largeur de 75 mm et d'une hauteur latérale de 60 mm.

CE

St acier

FS galvanisé sendzimir

Données sources

Référence	6358810
Type	MAH LTR FS
Désignation 1	Suspension centrale
Désignation 2	pour support pour luminaire
Fabricant	OBO
Dimension	50x70x85
Matériau	acier
Surface	galvanisé sendzimir
Norme de surface	DIN EN 10346
Unité d'emballage minimale	25
Unité de mesure	Pièces
Poids	12 kg
Unité de poids	kg/100 paires

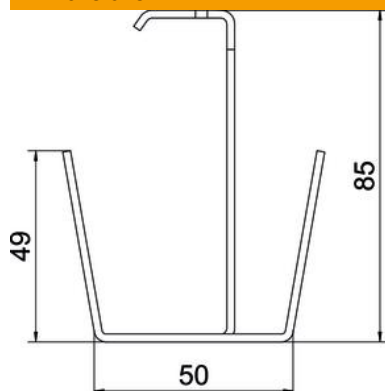
Fiche technique

Suspension centrale pour canal support de luminaires FS



Référence: 6358810

Dimensions



Longueur	50 mm
Largeur	70 mm
Hauteur	85 mm
Cote b	70 mm

Caractéristiques techniques

Modèle	accroché
F en kN	0,8 kN
Maintien en fonction	non
pour largeur max.	75 mm
pour largeur min.	75
Convient pour la tige filetée métrique	10
Convient pour largeur de chemin de câbles/échelle de câble	75 mm
Diamètre du trou	10,5 mm
épaisseur du matériau	2 mm