

Technische fiche

Middenophangbeugel kabelgoot, hoogte 60 FS

Artikelnummer: 6358720



Middenophangbeugel voor kabelgoten met omgerolde zijkant met een zijhoogte van 60 mm.

De centrale ophangbeugel heeft een draaibare schroefdraadhuls M10. Let bij het vullen op gelijkmatige verdeling van de last (niet uitsluitend aan één zijde vullen).

De breedtes 100, 150 en 200 hebben extra vloerperforaties om het mogelijk te maken dat de middenophanging kan worden vastgeschroefd aan de kanaalvloer wanneer deze wordt gebruikt voor functiebehoud in overeenstemming met DIN 4102 deel 12.



St Staal

FS sendzimir verzinkt

Stamgegevens

Artikelnummer	6358720
Type	MAH 60 400 FS
Omschrijving 1	Centrale ophangbeugel
Omschrijving 2	voor kabelgoot
Fabrikant	OBO
Dimensie	B400mm
Materiaal	staal
Oppervlak	bandverzinkt
Oppervlaktenorm	DIN EN 10346
Kleinste verkoop-eenheid	1
Eenheid van hoeveelheid	Stuk
Gewicht	46 kg
Eenheid gewicht	kg/100 paar

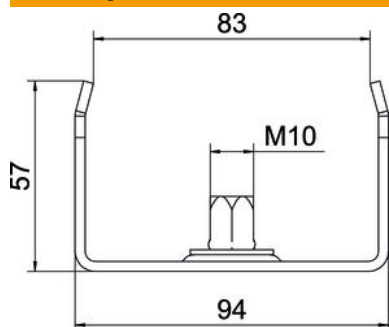
Technische fiche

Middenophangbeugel kabelgoot, hoogte 60 FS

Artikelnummer: 6358720



Afmetingen



Lengte	40 mm
Breedte	400 mm
Hoogte	57 mm
Maat B	395 mm
Maat b	384 mm

Technische gegevens

Uitvoering	ingehangen
F in kN	0,1 kN
Functiebehoud	nee
voorbreedte max.	400 mm
voorbreedte min.	400
Geschikt voor draadstang metrisch	10
Geschikt voor draadgoot	nee
Geschikt voor kabelladder	nee
Geschikt voor kabelgoot	ja
Geschikt voor goot-/ladderbreedte	400 mm
Gatdiameter	10,5 mm
Verstelbaar	nee