

Technische fiche

Middenophangbeugel kabelgoot, hoogte 60 FS

Artikelnummer: 6358717



Middenophangbeugel voor kabelgoten met omgerolde zijkant met een zijhoogte van 60 mm.

De centrale ophangbeugel heeft een draaibare schroefdraadhuls M10. Let bij het vullen op gelijkmatige verdeling van de last (niet uitsluitend aan één zijde vullen).

De breedtes 100, 150 en 200 hebben extra vloerperforaties om het mogelijk te maken dat de middenophanging kan worden vastgeschroefd aan de kanaalvloer wanneer deze wordt gebruikt voor functiebehoud in overeenstemming met DIN 4102 deel 12.



St Staal

FS sendzimir verzinkt

Stamgegevens

Artikelnummer	6358717
Type	MAH 60 300 FS
Omschrijving 1	Centrale ophangbeugel
Omschrijving 2	voor kabelgoot
Fabrikant	OBO
Dimensie	B300mm
Materiaal	staal
Oppervlak	bandverzinkt
Oppervlaktenorm	DIN EN 10346
Kleinste verkoop-eenheid	1
Eenheid van hoeveelheid	Stuk
Gewicht	36,7 kg
Eenheid gewicht	kg/100 paar

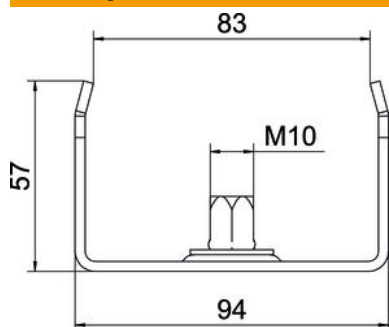
Technische fiche

Middenophangbeugel kabelgoot, hoogte 60 FS

Artikelnummer: 6358717



Afmetingen



Lengte	40 mm
Breedte	300 mm
Breedte	16 in
Hoogte	57 mm
Maat B	295 mm
Maat b	284 mm
Maat B1	284 mm

Technische gegevens

Uitvoering	ingehangen
F in kN	0,2 kN
Functiebehoud	nee
voorbreedte max.	300 mm
voorbreedte min.	300
Geschikt voor draadstang metrisch	10
Geschikt voor draadgoot	nee
Geschikt voor kabelladder	nee
Geschikt voor kabelgoot	ja
Geschikt voor goot-/ladderbreedte	300 mm
Gatdiameter	10,5 mm
Verstelbaar	nee