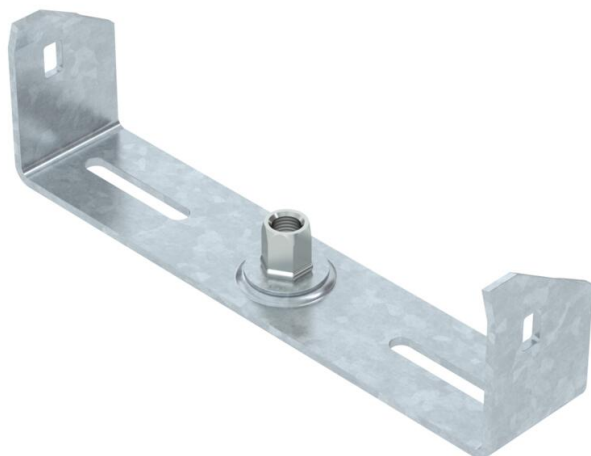


Technische fiche

Middenophangbeugel kabelgoot, hoogte 60 FT

Artikelnummer: 6358760



Middenophangbeugel voor kabelgoten met omgerolde zijkant met een zijhoogte van 60 mm.

De centrale ophangbeugel heeft een draaibare schroefdraadhuls M10. Let bij het vullen op gelijkmatige verdeling van de last (niet uitsluitend aan één zijde vullen).

De breedtes 100, 150 en 200 hebben extra vloerperforaties om het mogelijk te maken dat de middenophanging kan worden vastgeschroefd aan de kanaalvloer wanneer deze wordt gebruikt voor functiebehoud in overeenstemming met DIN 4102 deel 12.



St Staal

FT thermisch verzinkt

Stamgegevens

| | |
|--------------------------|-----------------------|
| Artikelnummer | 6358760 |
| Type | MAH 60 200 FT |
| Omschrijving 1 | Centrale ophangbeugel |
| Omschrijving 2 | voor kabelgoot |
| Fabrikant | OBO |
| Dimensie | B200mm |
| Materiaal | staal |
| Oppervlak | thermisch verzinkt |
| Oppervlaktenorm | DIN EN ISO 1461 |
| Kleinste verkoop-eenheid | 1 |
| Eenheid van hoeveelheid | Stuk |
| Gewicht | 27,6 kg |
| Eenheid gewicht | kg/100 paar |

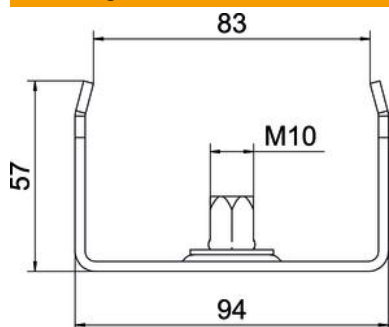
Technische fiche

Middenophangbeugel kabelgoot, hoogte 60 FT

Artikelnummer: 6358760



Afmetingen



| | |
|---------|--------|
| Lengte | 40 mm |
| Breedte | 200 mm |
| Breedte | 12 in |
| Hoogte | 57 mm |
| Maat B | 195 mm |
| Maat b | 184 mm |
| Maat B1 | 184 mm |

Technische gegevens

| | |
|-----------------------------------|------------|
| Uitvoering | ingehangen |
| F in kN | 0,2 kN |
| Functiebehoud | nee |
| voorbreedte max. | 200 mm |
| voorbreedte min. | 200 |
| Geschikt voor draadstang metrisch | 10 |
| Geschikt voor goot-/ladderbreedte | 200 mm |
| Gatdiameter | 10,5 mm |
| Verstelbaar | nee |