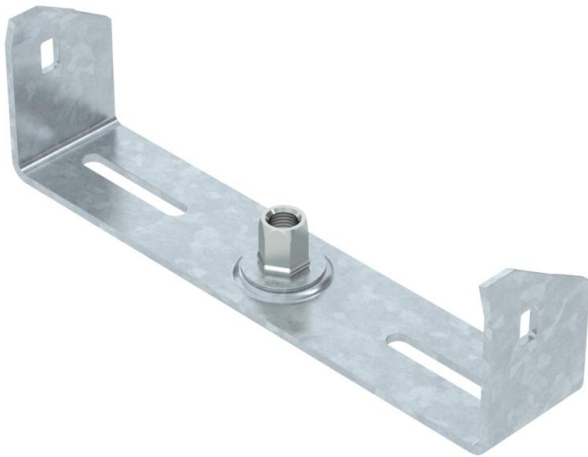


Fiche technique

Suspension centrale de chemin de câbles, hauteur d'aile 60 FT

Référence: 6358760



Suspension centrale pour chemins de câbles avec longeron latéral enroulé et d'une hauteur d'aile de 60 mm.

La suspension centrale dispose d'un embout fileté rotatif M10. Lors de la pose, veillez à une répartition homogène de la charge (éviter toute pose unilatérale).

Les largeurs de 100, 150 et 200 mm ont des perforations de base supplémentaires afin que la suspension centrale puisse être vissée à la base du canal lorsqu'elle est utilisée pour la maintenance fonctionnelle conformément à la norme DIN 4102 partie 12.



St acier

FT galvanisé à chaud par trempage

Données sources

Référence	6358760
Type	MAH 60 200 FT
Désignation 1	Suspension centrale
Désignation 2	pour dalle perforée
Fabricant	OBO
Dimension	B200mm
Matériau	acier
Surface	galvanisé à chaud par trempage
Norme de surface	DIN EN ISO 1461
Unité d'emballage minimale	1
Unité de mesure	Pièces
Poids	27,6 kg
Unité de poids	kg/100 paires

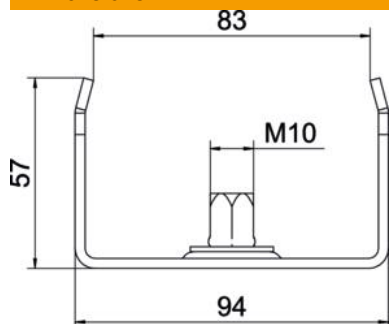
Fiche technique

Suspension centrale de chemin de câbles, hauteur d'aile 60 FT

Référence: 6358760



Dimensions



Longueur	40 mm
Largeur	200 mm
Largeur	12 dans
Hauteur	57 mm
Cote B	195 mm
Cote b	184 mm
Cote B1	184 mm

Caractéristiques techniques

Modèle	accroché
F en kN	0,2 kN
Maintien en fonction pour largeur max.	non
pour largeur min.	200 mm
200	
Convient pour la tige filetée métrique	10
Convient pour largeur de chemin de câbles/échelle de câble	200 mm
Diamètre du trou	10,5 mm
Réglable	non