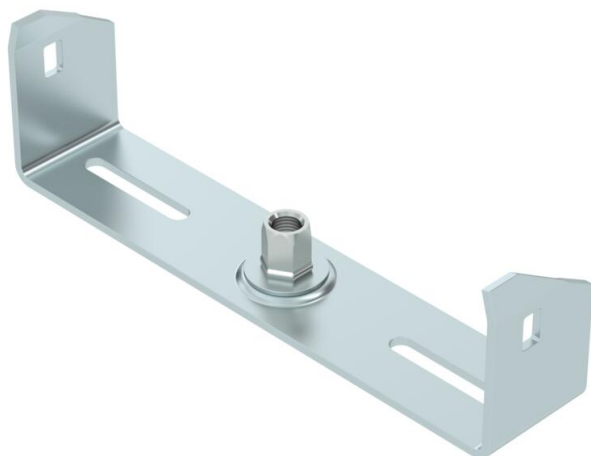


Technische fiche

Middenophangbeugel kabelgoot, hoogte 60 FS

Artikelnummer: 6358713



Middenophangbeugel voor kabelgoten met omgerolde zijkant met een zijhoogte van 60 mm.

De centrale ophangbeugel heeft een draaibare schroefdraadhuls M10. Let bij het vullen op gelijkmatige verdeling van de last (niet uitsluitend aan één zijde vullen).

De breedtes 100, 150 en 200 hebben extra vloerperforaties om het mogelijk te maken dat de middenophanging kan worden vastgeschroefd aan de kanaalvloer wanneer deze wordt gebruikt voor functiebehoud in overeenstemming met DIN 4102 deel 12.



St Staal

FS sendzimir verzinkt

Stamgegevens

Artikelnummer	6358713
Type	MAH 60 200 FS
Omschrijving 1	Centrale ophangbeugel
Omschrijving 2	voor kabelgoot
Fabrikant	OBO
Dimensie	B200mm
Materiaal	staal
Oppervlak	bandverzinkt
Oppervlaktenorm	DIN EN 10346
Kleinste verkoop-eenheid	1
Eenheid van hoeveelheid	Stuk
Gewicht	24,5 kg
Eenheid gewicht	kg/100 paar

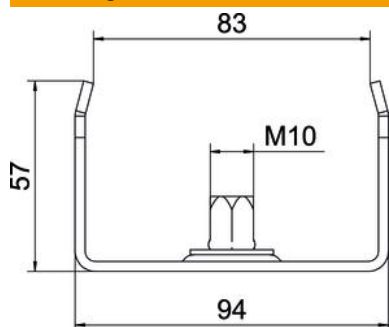
Technische fiche

Middenophangbeugel kabelgoot, hoogte 60 FS

Artikelnummer: 6358713



Afmetingen



Lengte	40 mm
Breedte	200 mm
Breedte	12 in
Hoogte	57 mm
Maat B	195 mm
Maat b	184 mm
Maat B1	184 mm

Technische gegevens

Uitvoering	ingehangen
F in kN	0,2 kN
Functiebehoud	ja
voorbreedte max.	200 mm
voorbreedte min.	200
Geschikt voor draadstang metrisch	10
Geschikt voor draadgoot	nee
Geschikt voor kabelladder	nee
Geschikt voor kabelgoot	ja
Geschikt voor goot-/ladderbreedte	200 mm
Gatdiameter	10,5 mm
Verstelbaar	nee