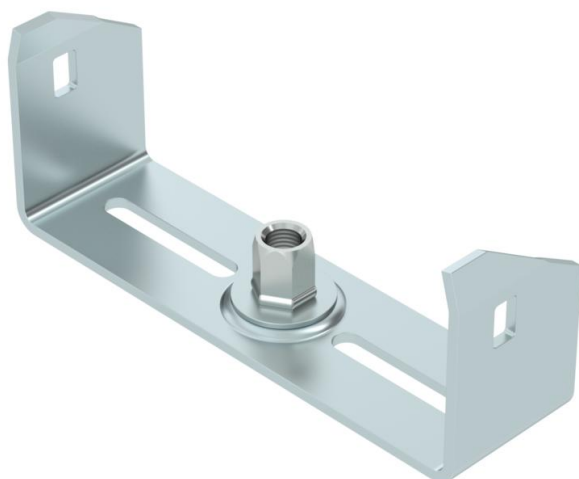


Technische fiche

Middenophangbeugel kabelgoot, hoogte 60 FS

Artikelnummer: 6358709



Middenophangbeugel voor kabelgoten met omgerolde zijkant met een zijhoogte van 60 mm.

De centrale ophangbeugel heeft een draaibare schroefdraadhuls M10. Let bij het vullen op gelijkmatige verdeling van de last (niet uitsluitend aan één zijde vullen).

De breedtes 100, 150 en 200 hebben extra vloerperforaties om het mogelijk te maken dat de middenophanging kan worden vastgeschroefd aan de kanaalvloer wanneer deze wordt gebruikt voor functiebehoud in overeenstemming met DIN 4102 deel 12.



St Staal

FS sendzimir verzinkt

Stamgegevens

Artikelnummer	6358709
Type	MAH 60 150 FS
Omschrijving 1	Centrale ophangbeugel
Omschrijving 2	voor kabelgoot
Fabrikant	OBO
Dimensie	B150mm
Materiaal	staal
Oppervlak	bandverzinkt
Oppervlaktenorm	DIN EN 10346
Kleinste verkoop-eenheid	1
Eenheid van hoeveelheid	Stuk
Gewicht	23 kg
Eenheid gewicht	kg/100 paar

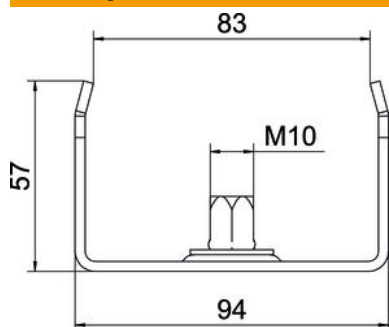
Technische fiche

Middenophangbeugel kabelgoot, hoogte 60 FS

Artikelnummer: 6358709



Afmetingen



Lengte	40 mm
Breedte	150 mm
Breedte	8 in
Hoogte	57 mm
Maat B	144 mm
Maat b	134 mm
Maat B1	134 mm

Technische gegevens

Uitvoering	ingehangen
F in kN	0,5 kN
Functiebehoud	ja
voorbreedte max.	150 mm
voorbreedte min.	150
Geschikt voor draadstang metrisch	10
Geschikt voor draadgoot	nee
Geschikt voor kabelladder	nee
Geschikt voor kabelgoot	ja
Geschikt voor goot-/ladderbreedte	150 mm
Gatdiameter	10,5 mm
Verstelbaar	nee