

Fiche technique

Collier Multi-Quick, métrique

Référence: 2153718



Collier en saillie pour la fixation de tubes métriques et de tubes d'installation électrique Quick-Pipe. Plage de serrage flexible de plusieurs millimètres. Possibilités de fixation universelles au mur et au plafond, en intérieur comme en extérieur. Montage des tubes sans outils. Peuvent être reliés en série, également avec un collier OBO Quick ou starQuick.



PA polyamide

Données sources

| | |
|----------------------------|-----------------------|
| Référence | 2153718 |
| Type | M-Quick M20 LGR |
| Désignation 1 | Collier Multi-Quick |
| Fabricant | OBO |
| Dimension | 16-20mm |
| Coloris | gris clair ; RAL 7035 |
| Matériau | polyamide |
| Unité d'emballage minimale | 100 |
| Unité de mesure | Pièces |
| Poids | 0,6 kg |
| Unité de poids | kg/100 paires |

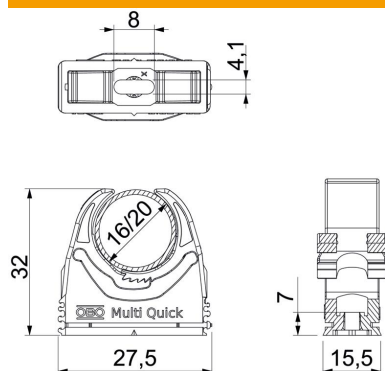
Fiche technique

Collier Multi-Quick, métrique

Référence: 2153718



Dimensions



| | |
|-------------|---------|
| Cote A | 27,5 mm |
| Cote B | 15,5 mm |
| Dimension E | 8 mm |
| Cote F | 4,1 mm |
| Dimension h | 7 mm |
| Dimension H | 32 mm |

Caractéristiques techniques

| | |
|-------------------------|--|
| Juxtaposable | oui |
| Nombre de câbles/tubes | 1 |
| Valeur d'extraction | 40 N |
| Type de fixation | Trou de vis |
| résistant aux flammes | selon la norme VDE 0471/DIN 695 partie 2-1, température de test 650 °C |
| Fermé | non |
| Sans halogène | oui |
| Avec garniture | non |
| Système d'enclenchement | oui |
| Montage du collier | Durchgangsloch,_auf_M6_Gewinde_aufschraubbar |
| Plage de serrage D max. | 20 mm |
| Plage de serrage D min. | 16 mm |
| Résistant aux UV | non |