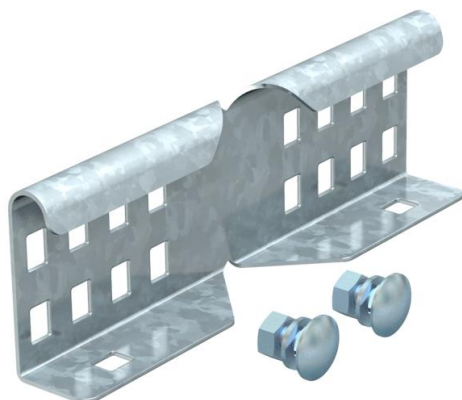


# Technische fiche

## Hoekverbinder A4

Artikelnummer: 6208891



Hoekverbinder als externe verbinder voor de verbinding van kabelladders en hulpstukken met een zijhoogte van 60 mm met doorlopende zijperforatie. De potentiaalverbinding wordt door de schroefverbinding gegarandeerd.



**A4** Roestvast staal 1.4571

**2B** blank, nabehandeld

### Stamgegevens

Artikelnummer	6208891
Type	LWVG 60 A4
Omschrijving 1	Hoekverbinder
Omschrijving 2	voor kabelladder
Fabrikant	OBO
Dimensie	64x150
Materiaal	Roestvast staal 1.4571
Oppervlak	blank, nabehandeld
Oppervlaktenorm	
Kleinste verkoop-eenheid	10
Eenheid van hoeveelheid	Stuk
Gewicht	24,256 kg
Eenheid gewicht	kg/100 paar

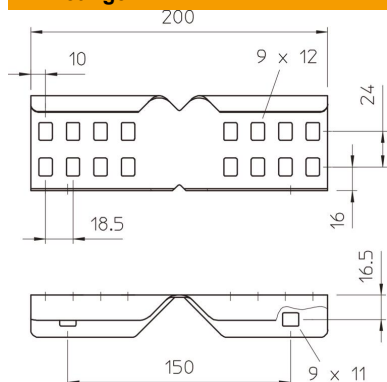
# Technische fiche

## Hoekverbinder A4

Artikelnummer: 6208891



### Afmetingen



Afmetingen	64x150
Lengte	200 mm
Breedte	28 mm
Hoogte	64 mm
Plaatdikte	1,5 mm

### Technische gegevens

Uitvoering	Hoekverbinder
Geschikt voor draadgoot	nee
Geschikt voor kabelladder	ja
Geschikt voor kabelgoot	nee
Geschikt voor kabeldraagsysteemhoogte	60 mm
Scharnierverbinder horizontaal	nee
Scharnierverbinder verticaal	nee
Roestvast staal, gebeitst	nee
Verbindingstype	Schroefverbinder