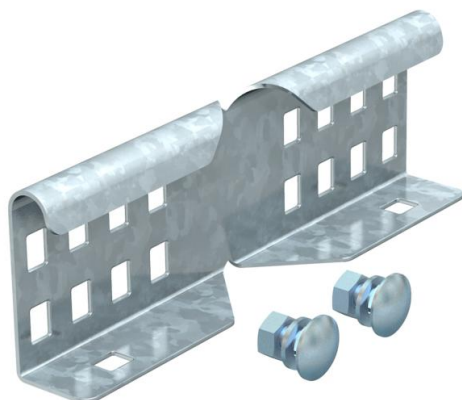


Fiche technique

Éclisse coudée A4

Référence: 6208891



Éclisse coudée utilisée comme éclisse extérieure pour l'éclissage d'échelles à câbles et de pièces de forme d'une hauteur d'aile de 60 mm et avec perforation constante de longeron.

La constance de la liaison équipotentielle est assurée par le raccord à vis.



A4 Acier, inoxydable 1.4571

2B nu, traité

Données sources

| | |
|----------------------------|--------------------------|
| Référence | 6208891 |
| Type | LWVG 60 A4 |
| Désignation 1 | Eclisse coudée |
| Désignation 2 | pour échelle à câbles |
| Fabricant | OBO |
| Dimension | 64x150 |
| Matériau | Acier, inoxydable 1.4571 |
| Surface | nu, traité |
| Norme de surface | |
| Unité d'emballage minimale | 10 |
| Unité de mesure | Pièces |
| Poids | 24,256 kg |
| Unité de poids | kg/100 paires |

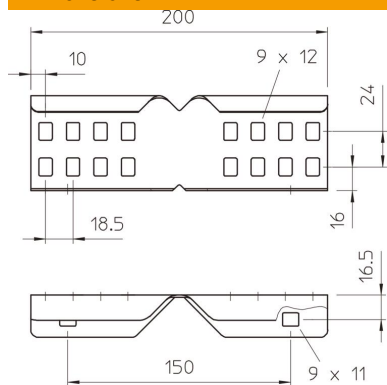
Fiche technique

Éclisse coudée A4

Référence: 6208891



Dimensions



| | |
|-------------------|--------|
| Dimension | 64x150 |
| Longueur | 200 mm |
| Largeur | 28 mm |
| Hauteur | 64 mm |
| Épaisseur de tôle | 1,5 mm |

Caractéristiques techniques

| | |
|---|----------------|
| Modèle | Éclisse coudée |
| Convient pour chemin de câbles en treillis | non |
| Convient pour échelle à câbles | oui |
| Convient pour chemin de câbles | non |
| Convient pour hauteur du système de support de câbles | 60 mm |
| Éclisse articulée horizontale | non |
| Éclisse articulée verticale | non |
| Acier inoxydable, décapé | non |
| Type de raccordement | Éclisse droite |