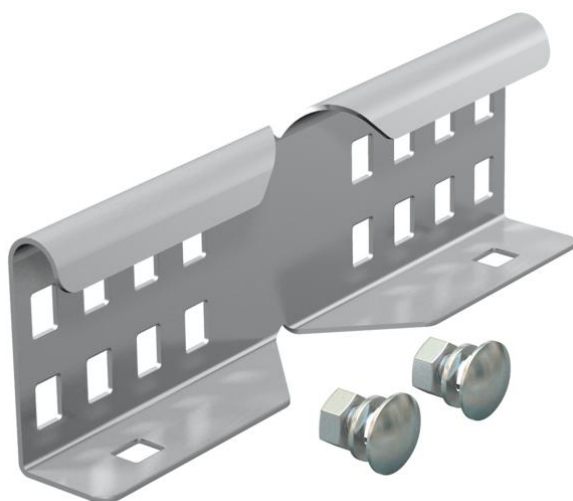


Fiche technique

Raccord coudé A2

Référence: 6208898



Éclisse coudée utilisée comme éclisse extérieure pour l'éclissage d'échelles à câbles et de pièces de forme d'une hauteur d'aile de 60 mm et avec perforation constante de longeron.

La constance de la liaison équipotentielle est assurée par le raccord à vis.



A2 acier inoxydable 1.4301

2B nu, traité

Données sources

Référence	6208898
Type	LWVG 60 A2
Désignation 1	Eclisse coudée
Désignation 2	pour échelle à câbles
Fabricant	OBO
Dimension	64x150
Matériau	acier inoxydable 1.4301
Surface	nu, traité
Norme de surface	
Unité d'emballage minimale	10
Unité de mesure	Pièces
Poids	24 kg
Unité de poids	kg/100 paires

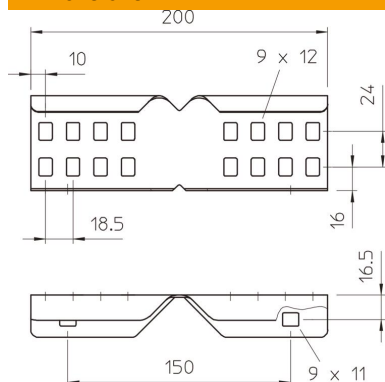
Fiche technique

Raccord coudé A2

Référence: 6208898



Dimensions



Dimension	64x150
Longueur	200 mm
Largeur	28 mm
Hauteur	64 mm
Épaisseur de tôle	1,5 mm

Caractéristiques techniques

Modèle	Éclisse coudée
Convient pour chemin de câbles en treillis	non
Convient pour échelle à câbles	oui
Convient pour chemin de câbles	non
Convient pour hauteur du système de support de câbles	60 mm
Éclisse articulée horizontale	non
Éclisse articulée verticale	non
Acier inoxydable, décapé	non
Type de raccordement	Éclisse droite