

# Fiche technique

## Raccord coudé A2

Référence: 6216590



Raccord coudé utilisé comme raccord extérieur pour l'éclissage d'échelles à câbles et de pièces de forme d'une hauteur latérale de 110 mm et avec perforation constante de longeron.

La constance de la liaison équipotentielle est assurée par le raccord à vis.



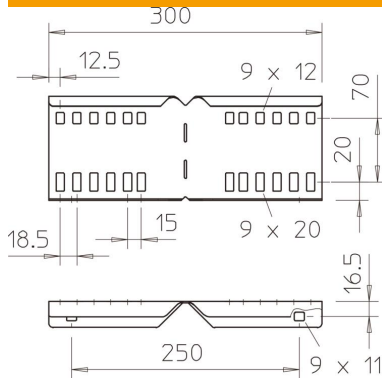
**A2** acier inoxydable 1.4301

**2B** nu, traité

### Données sources

Référence	6216590
Type	LWVG 110 A2
Désignation 1	Eclisse coudée
Désignation 2	pour échelle à câbles
Fabricant	OBO
Dimension	114x300
Matériau	acier inoxydable 1.4301
Surface	nu, traité
Norme de surface	
Unité d'emballage minimale	10
Unité de mesure	Pièces
Poids	48,8 kg
Unité de poids	kg/100 paires

### Dimensions



Dimension	114x300
Longueur	300 mm
Largeur	28 mm
Hauteur	110 mm
Épaisseur de tôle	1,5 mm

# Fiche technique

## Raccord coudé A2

Référence: 6216590



### Caractéristiques techniques

Modèle	Éclisse coudée
Convient pour chemin de câbles en treillis	non
Convient pour échelle à câbles	oui
Convient pour chemin de câbles	non
Convient pour hauteur du système de support de câbles	110 mm
Éclisse articulée horizontale	non
Éclisse articulée verticale	non
Acier inoxydable, décapé	non
Type de raccordement	Éclisse droite