

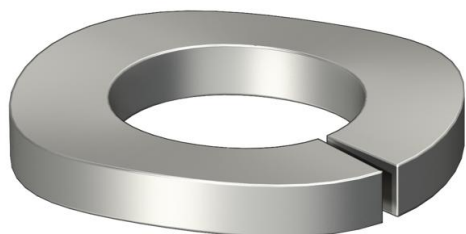
# Technische fiche

## Veerring A4

Artikelnummer: 3405089



Veering conform DIN 128 vorm A.

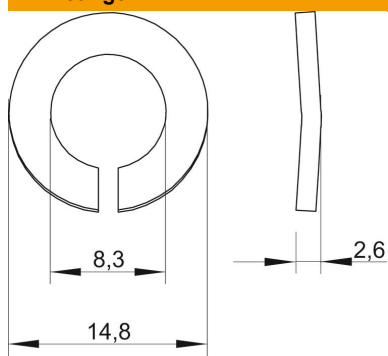


<b>A4</b>	Roestvast staal
<b>2B</b>	blank, nabehandeld

### Stamgegevens

Artikelnummer	3405089
Type	LWS M8 A4
Omschrijving 1	Veering
Fabrikant	OBO
Dimensie	M8
Materiaal	Roestvast staal
Oppervlak	blank, nabehandeld
Oppervlaktenorm	
Kleinste verkoop-eenheid	100
Eenheid van hoeveelheid	Stuk
Gewicht	0,13 kg
Eenheid gewicht	kg/100 paar

### Afmetingen



Hoogte	2,6 mm
Maat d	8,3 mm
Afmeting d max.	14,8 mm
Afmeting D min.	14,8 mm
Afm. h	2,6 mm

# Technische fiche

Veerring A4

Artikelnummer: 3405089



## Technische gegevens

Schroefdraad	M8
Binnendiameter	8,3 mm
Uitvoering sluitring	gegolfd