

Fiche technique

Rondelle-ressort A4

Référence: 3405089



Rondelle-ressort selon DIN 128, forme A.



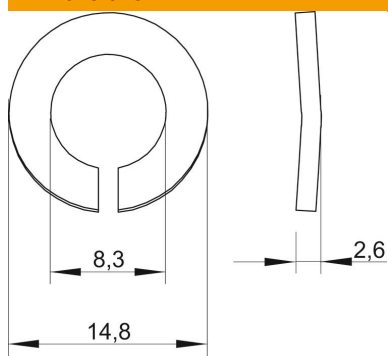
A4 Acier inoxydable

2B nu, traité

Données sources

| | |
|----------------------------|------------------|
| Référence | 3405089 |
| Type | LWS M8 A4 |
| Désignation 1 | Rondelle-ressort |
| Fabricant | OBO |
| Dimension | M8 |
| Matériau | Acier inoxydable |
| Surface | nu, traité |
| Norme de surface | |
| Unité d'emballage minimale | 100 |
| Unité de mesure | Pièces |
| Poids | 0,13 kg |
| Unité de poids | kg/100 paires |

Dimensions



| | |
|------------------|---------|
| Hauteur | 2,6 mm |
| Cote d | 8,3 mm |
| Dimension d max. | 14,8 mm |
| Dimension d min. | 14,8 mm |
| Dimension h | 2,6 mm |

Fiche technique

Rondelle-ressort A4

Référence: 3405089



Caractéristiques techniques

| | |
|------------------------------|--------|
| Filetage | M8 |
| Diamètre intérieur | 8,3 mm |
| Modèle du disque de sécurité | Ondulé |