

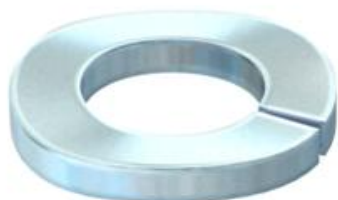
# Technische fiche

## Veerring

Artikelnummer: 3405060



Veerring M6

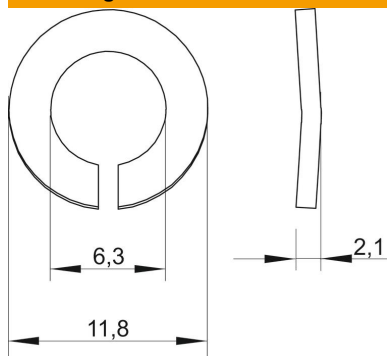


<b>St</b>	Staal
<b>G</b>	galvanisch verzinkt

### Stamgegevens

Artikelnummer	3405060
Type	LWS M6 G
Omschrijving 1	Veerring
Fabrikant	OBO
Dimensie	M6
Materiaal	staal
Oppervlak	galvanisch verzinkt
Oppervlaktenorm	EN ISO 19598 / EN ISO 4042
Kleinste verkoop-eenheid	100
Eenheid van hoeveelheid	Stuk
Gewicht	0,07 kg
Eenheid gewicht	kg/100 paar

### Afmetingen



Hoogte	2,1 mm
Plaatdikte	0,08 in
Maat D	0,46 in
Maat d	0,25 in
Maat d	6,3 mm
Afmeting d max.	11,8 mm
Afmeting D min.	11,8 mm
Afm. h	2,1 mm

### Technische gegevens

Schroefdraad	M6
Binnendiameter	0,25 mm
Uitvoering sluitring	gegolfd