

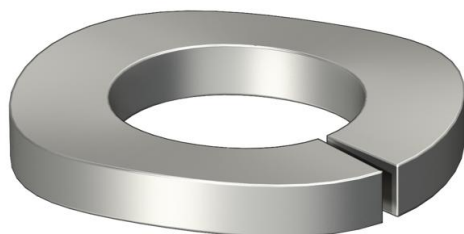
Technische fiche

Veerring A4

Artikelnummer: 3405062



Veering conform DIN 128 vorm A.

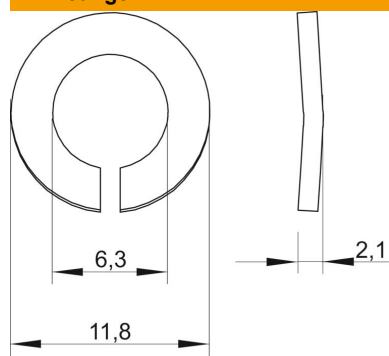


A4	Roestvast staal
2B	blank, nabehandeld

Stamgegevens

Artikelnummer	3405062
Type	LWS M6 A4
Omschrijving 1	Veerring
Fabrikant	OBO
Dimensie	M6
Materiaal	Roestvast staal
Oppervlak	blank, nabehandeld
Oppervlaktenorm	
Kleinste verkoop-eenheid	100
Eenheid van hoeveelheid	Stuk
Gewicht	0,07 kg
Eenheid gewicht	kg/100 paar

Afmetingen



Hoogte	2,1 mm
Maat d	6,3 mm
Afmeting d max.	11,8 mm
Afmeting D min.	11,8 mm
Afm. h	2,1 mm

Technische fiche

Veerring A4

Artikelnummer: 3405062



Technische gegevens

Schroefdraad	M6
Binnendiameter	6,3 mm
Uitvoering sluitring	gegolfd