

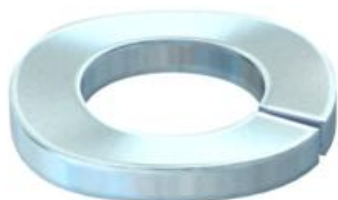
Technische fiche

Veerring

Artikelnummer: 3405125



Veerring M12

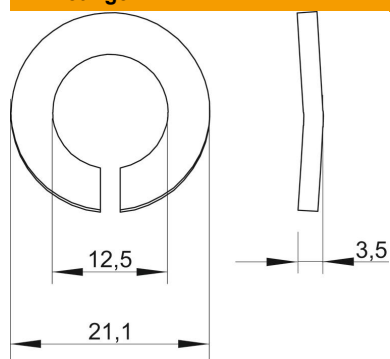


St	Staal
G	galvanisch verzinkt

Stamgegevens

Artikelnummer	3405125
Type	LWS M12 G
Omschrijving 1	Veerring
Fabrikant	OBO
Dimensie	M12
Materiaal	staal
Oppervlak	galvanisch verzinkt
Oppervlaktenorm	EN ISO 19598 / EN ISO 4042
Kleinste verkoop-eenheid	100
Eenheid van hoeveelheid	Stuk
Gewicht	0,32 kg
Eenheid gewicht	kg/100 paar

Afmetingen



Hoogte	3,5 mm
Plaatdikte	0,14 in
Maat D	0,83 in
Maat d	0,49 in
Maat d	12,5 mm
Afmeting d max.	21,1 mm
Afmeting D min.	21,1 mm
Afm. h	3,5 mm

Technische gegevens

Schroefdraad	M12
Binnendiameter	0,49 mm
Uitvoering sluitring	gegolfd