

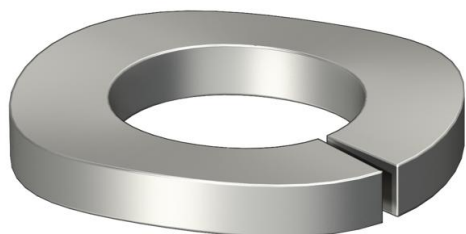
# Technische fiche

## Veerring A4

Artikelnummer: 3405127



Veerring conform DIN 128 vorm A.

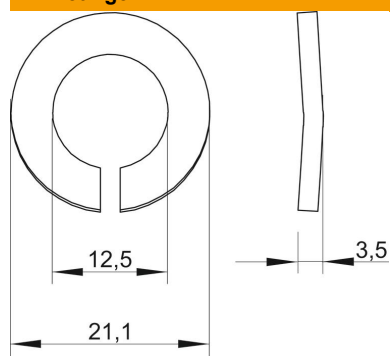


<b>A4</b>	Roestvast staal
<b>2B</b>	blank, nabehandeld

### Stamgegevens

Artikelnummer	3405127
Type	LWS M12 A4
Omschrijving 1	Veerring
Fabrikant	OBO
Dimensie	M12
Materiaal	Roestvast staal
Oppervlak	blank, nabehandeld
Oppervlaktenorm	
Kleinste verkoop-eenheid	100
Eenheid van hoeveelheid	Stuk
Gewicht	0,32 kg
Eenheid gewicht	kg/100 paar

### Afmetingen



Hoogte	3,5 mm
Maat d	12,5 mm
Afmeting d max.	21,1 mm
Afmeting D min.	21,1 mm
Afm. h	3,5 mm

# Technische fiche

Veerring A4

Artikelnummer: 3405127



## Technische gegevens

Schroefdraad	M12
Binnendiameter	12,5 mm
Uitvoering sluitring	gegolfd