

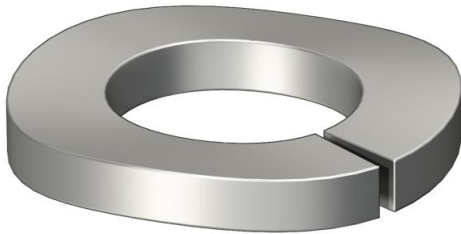
# Fiche technique

## Rondelle-ressort A4

Référence: 3405127



Rondelle-ressort selon DIN 128, forme A.



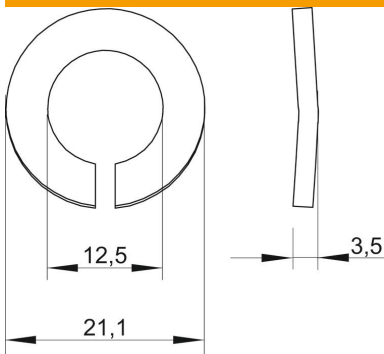
**A4** Acier inoxydable

**2B** nu, traité

### Données sources

Référence	3405127
Type	LWS M12 A4
Désignation 1	Rondelle-ressort
Fabricant	OBO
Dimension	M12
Matériau	Acier inoxydable
Surface	nu, traité
Norme de surface	
Unité d'emballage minimale	100
Unité de mesure	Pièces
Poids	0,32 kg
Unité de poids	kg/100 paires

### Dimensions



Hauteur	3,5 mm
Cote d	12,5 mm
Dimension d max.	21,1 mm
Dimension d min.	21,1 mm
Dimension h	3,5 mm

# Fiche technique

Rondelle-ressort A4

Référence: 3405127



## Caractéristiques techniques

Filetage	M12
Diamètre intérieur	12,5 mm
Modèle du disque de sécurité	Ondulé