

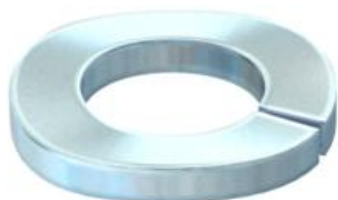
Technische fiche

Veerring

Artikelnummer: 3405109



Veerring M10

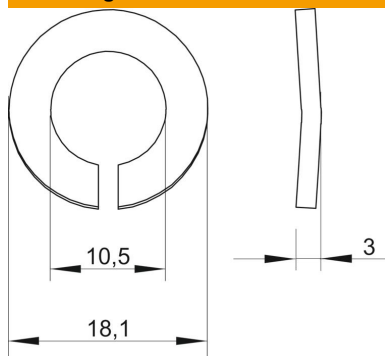


St	Staal
G	galvanisch verzinkt

Stamgegevens

Artikelnummer	3405109
Type	LWS M10 G
Omschrijving 1	Veerring
Fabrikant	OBO
Dimensie	M10
Materiaal	staal
Oppervlak	galvanisch verzinkt
Oppervlaktenorm	EN ISO 19598 / EN ISO 4042
Kleinste verkoop-eenheid	100
Eenheid van hoeveelheid	Stuk
Gewicht	0,21 kg
Eenheid gewicht	kg/100 paar

Afmetingen



Hoogte	3 mm
Plaatdikte	0,12 in
Maat D	0,71 in
Maat d	0,41 in
Maat d	10,5 mm
Afmeting d max.	18,1 mm
Afmeting D min.	18,1 mm
Afm. h	3 mm

Technische gegevens

Schroefdraad	M10
Binnendiameter	0,41 mm
Uitvoering sluitring	gegolfd