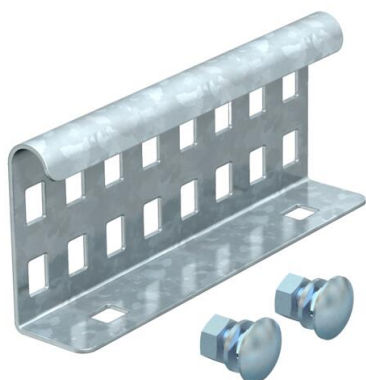


Fiche technique

Raccord droit FT

Référence: 6208843



Raccord droit utilisé comme raccord extérieur pour l'éclissage d'échelles à câbles et de pièces de forme d'une hauteur latérale de 60 mm et avec perforation constante de longeron.

La constance de la liaison équipotentielle est assurée par le raccord à vis.



St acier

FT galvanisé à chaud par trempage

Données sources

Référence	6208843
Type	LVG 60 FT
Désignation 1	Eclisse droite
Désignation 2	pour échelle à câbles
Fabricant	OBO
Dimension	64x150
Matériau	acier
Surface	galvanisé à chaud par trempage
Norme de surface	DIN EN ISO 1461
Unité d'emballage minimale	10
Unité de mesure	Pièces
Poids	23 kg
Unité de poids	kg/100 paires

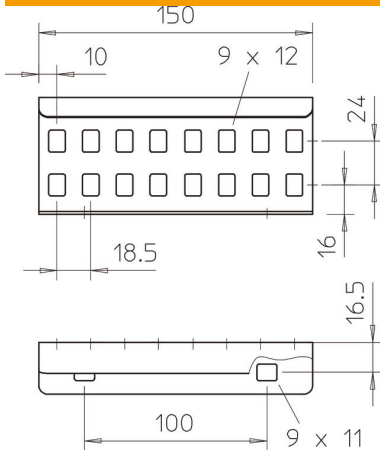
Fiche technique

Raccord droit FT

Référence: 6208843



Dimensions



Dimension	64x150
Longueur	150 mm
Largeur	28 mm
Hauteur	64 mm
Épaisseur de tôle	1,5 mm

Caractéristiques techniques

Modèle	Raccord droits
Convient pour chemin de câbles en treillis	non
Convient pour échelle à câbles	oui
Convient pour chemin de câbles	non
Convient pour hauteur du système de support de câbles	60 mm
Éclisse articulée horizontale	non
Éclisse articulée verticale	non
Acier inoxydable, décapé	non
Type de raccordement	Éclisse droite