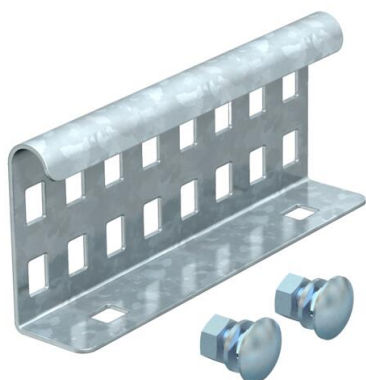


# Fiche technique

## Raccord droit FS

Référence: 6208840



Éclisse droite utilisée comme éclisse extérieure pour l'éclissage d'échelles à câbles et de pièces de forme d'une hauteur d'aile de 60 mm et avec perforation constante de longeron.

La constance de la liaison équipotentielle est assurée par le raccord à vis.



**St** acier

**FS** galvanisé sendzimir

### Données sources

Référence	6208840
Type	LVG 60 FS
Désignation 1	Eclisse droite
Désignation 2	pour échelle à câbles
Fabricant	OBO
Dimension	64x150
Matériau	acier
Surface	galvanisé sendzimir
Norme de surface	DIN EN 10346
Unité d'emballage minimale	10
Unité de mesure	Pièces
Poids	22 kg
Unité de poids	kg/100 paires

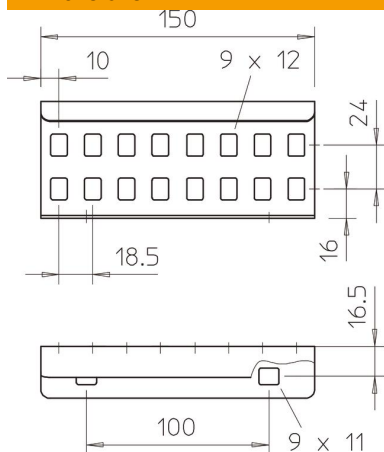
# Fiche technique

## Raccord droit FS

Référence: 6208840



### Dimensions



Dimension	64x150
Longueur	150 mm
Largeur	28 mm
Hauteur	64 mm
Épaisseur de tôle	1,5 mm

### Caractéristiques techniques

Modèle	Raccord droits
Convient pour chemin de câbles en treillis	non
Convient pour échelle à câbles	oui
Convient pour chemin de câbles	non
Convient pour hauteur du système de support de câbles	60 mm
Éclisse articulée horizontale	non
Éclisse articulée verticale	non
Acier inoxydable, décapé	non
Type de raccordement	Éclisse droite