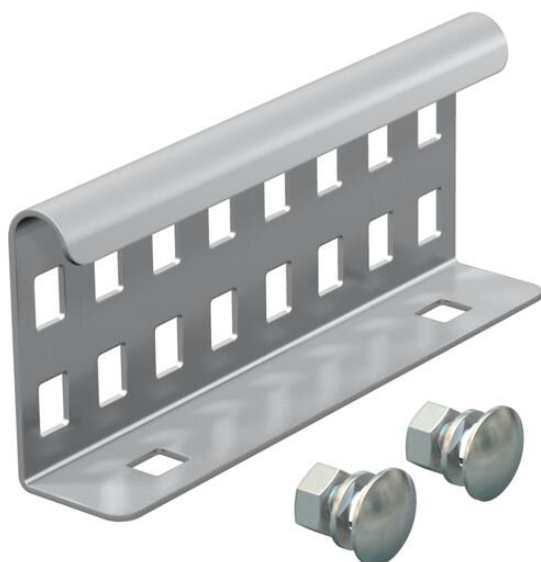


Technische fiche

Koppelplaat A2

Artikelnummer: 6208846



Koppelplaat als buitenliggende verbinder voor de verbinding van kabelladders en hulpstukken met zijhoogte 60 mm met doorlopende zijperforatie.

De potentiaalverbinding wordt door de schroefverbinding gegarandeerd.



A2 Roestvrij staal 1.4301

2B blank, nabehandeld

Stamgegevens

Artikelnummer	6208846
Type	LVG 60 A2
Omschrijving 1	Koppelplaat
Omschrijving 2	voor kabelladder
Fabrikant	OBO
Dimensie	64x150
Materiaal	Roestvast staal 1.4301
Oppervlak	blank, nabehandeld
Oppervlaktenorm	
Kleinste verkoop-eenheid	10
Eenheid van hoeveelheid	Stuk
Gewicht	22 kg
Eenheid gewicht	kg/100 paar

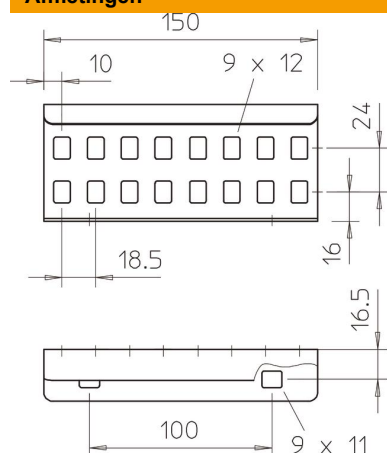
Technische fiche

Koppelplaat A2

Artikelnummer: 6208846



Afmetingen



Afmetingen	64x150
Lengte	150 mm
Breedte	28 mm
Hoogte	64 mm
Plaatdikte	1,5 mm

Technische gegevens

Uitvoering	Koppelplaat
Geschikt voor draadgoot	nee
Geschikt voor kabelladder	ja
Geschikt voor kabelgoot	nee
Geschikt voor kabeldraagsysteemhoogte	60 mm
Scharnierverbinder horizontaal	nee
Scharnierverbinder verticaal	nee
Roestvast staal, gebeitst	nee
Verbindingstype	Schroefverbinder