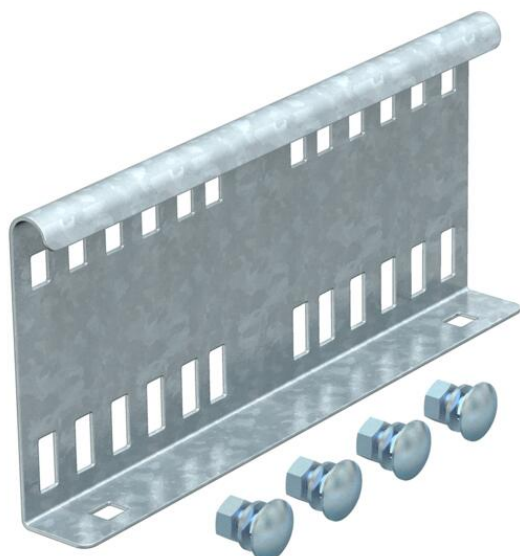


Fiche technique

Raccord droit FS

Référence: 6216545



Raccord droit utilisé comme raccord extérieur pour l'éclissage d'échelles à câbles et de pièces de forme d'une hauteur latérale de 110 mm et avec perforation constante de longeron.

La constance de la liaison équipotentielle est assurée par le raccord à vis.



St acier

FS galvanisé sendzimir

Données sources

Référence	6216545
Type	LVG 110 FS
Désignation 1	Eclisse droite
Désignation 2	pour échelle à câbles
Fabricant	OBO
Dimension	114x250
Matériau	acier
Surface	galvanisé sendzimir
Norme de surface	DIN EN 10346
Unité d'emballage minimale	10
Unité de mesure	Pièces
Poids	50,9 kg
Unité de poids	kg/100 paires

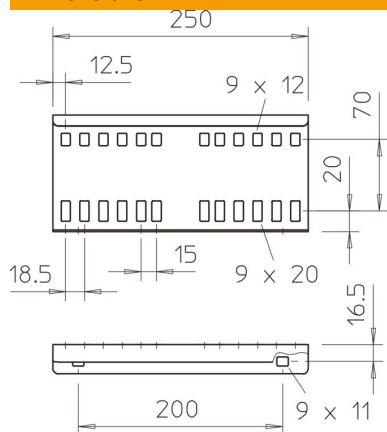
Fiche technique

Raccord droit FS

Référence: 6216545



Dimensions



Dimension	114x205
Longueur	250 mm
Largeur	28 mm
Hauteur	110 mm
Épaisseur de tôle	1,5 mm

Caractéristiques techniques

Modèle	Raccord droits
Convient pour chemin de câbles en treillis	non
Convient pour échelle à câbles	oui
Convient pour chemin de câbles	non
Convient pour hauteur du système de support de câbles	110 mm
Éclisse articulée horizontale	non
Éclisse articulée verticale	non
Acier inoxydable, décapé	non
Type de raccordement	Éclisse droite