

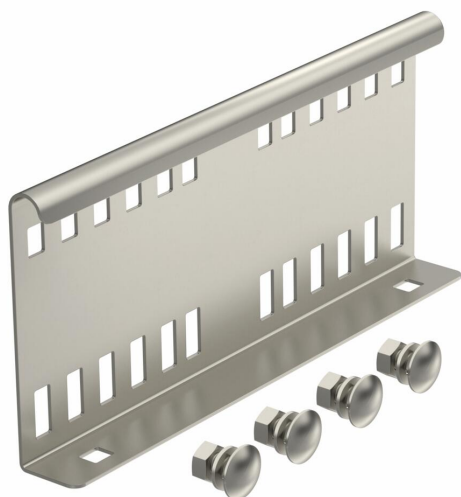
Technische fiche

Rechte verbinder 110 A2

Artikelnummer: 6216550



Koppelplaat als buitenverbinding voor de verbinding van kabelladders en hulpstukken met een zijhoogte van 110 mm.
De potentiaalverbinding wordt door de schroefverbinding gegarandeerd.



A2 Roestvrij staal 1.4301

2B blank, nabehandeld

Stamgegevens

Artikelnummer	6216550
Type	LVG 110 A2
Omschrijving 1	Koppelplaat
Omschrijving 2	voor kabelladder
Fabrikant	OBO
Dimensie	114x250
Materiaal	Roestvast staal 1.4301
Oppervlak	blank, nabehandeld
Oppervlaktenorm	
Kleinste verkoop-eenheid	10
Eenheid van hoeveelheid	Stuk
Gewicht	50,9 kg
Eenheid gewicht	kg/100 paar

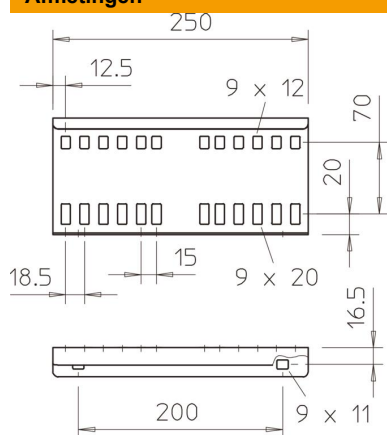
Technische fiche

Rechte verbinder 110 A2

Artikelnummer: 6216550



Afmetingen



Afmetingen	114x250
Lengte	250 mm
Breedte	28 mm
Hoogte	110 mm
Plaatdikte	1,5 mm

Technische gegevens

Uitvoering	Koppelplaat
Geschikt voor draadgoot	nee
Geschikt voor kabelladder	ja
Geschikt voor kabelgoot	nee
Geschikt voor kabeldraagsysteemhoogte	110 mm
Scharnierverbinder horizontaal	nee
Scharnierverbinder verticaal	nee
Roestvast staal, gebeitst	nee
Verbindingstype	Schroefverbinder