

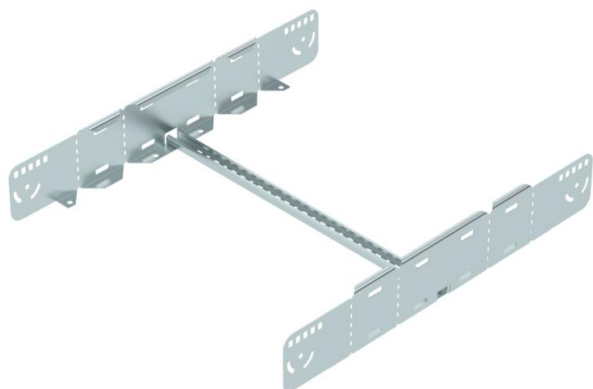
# Fiche technique

## Éclisse multifonction FS

Référence: 6225758



Éclisse multifonction pour raccordement des échelles à câbles d'une hauteur latérale de 110 mm. Il est possible de réaliser des réductions symétriques et asymétriques, des coudes en continu de 0-60° et des dérivations.



**St** acier

**FS** galvanisé sendzimir

### Données sources

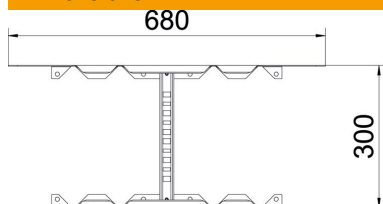
Référence	6225758
Type	LMFV 1160 FS
Désignation 1	Raccord universel
Désignation 2	pour échelle à câbles
Fabricant	OBO
Dimension	110x600
Matériau	acier
Surface	galvanisé sendzimir
Norme de surface	DIN EN 10346
Unité d'emballage minimale	1
Unité de mesure	Pièces
Poids	234 kg
Unité de poids	kg/100 paires

# Fiche technique

## Éclisse multifonction FS

Référence: 6225758

### Dimensions



Longueur	680 mm
Largeur	600 mm
Hauteur	110 mm
Épaisseur de tôle	1,5 mm
Cote B	600 mm

### Caractéristiques techniques

Modèle	Raccord droit/coudé
Maintien en fonction	non
Convient pour chemin de câbles en treillis	non
Convient pour échelle à câbles	oui
Convient pour chemin de câbles	non
Convient pour largeur du système de chemins de câbles max.	600 mm
Convient pour largeur du système de chemins de câbles min.	600 mm
Convient pour hauteur du système de support de câbles	110 mm
Éclisse articulée horizontale	non
Éclisse articulée verticale	non
Acier inoxydable, décapé	non
Type de raccordement	Éclisse droite