

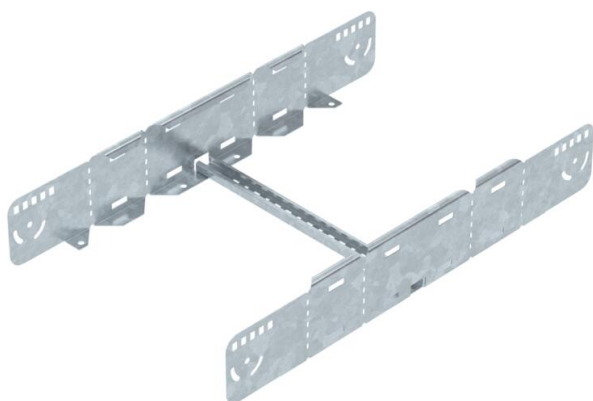
# Technische fiche

## Multifunctionele verbinder FT

Artikelnummer: 6225774



Multifunctionele verbinder voor de verbinding van kabelladders met zijhoogte 110 mm. Er kunnen symmetrische en asymmetrische verloopstukken, traploze bochten van 0-60° en aanbouw/afzakkingen worden gerealiseerd.



**St** Staal

**FT** thermisch verzinkt

### Stamgegevens

Artikelnummer	6225774
Type	LMFV 1140 FT
Omschrijving 1	Multifunctionele verbinder
Omschrijving 2	voor kabelladder
Fabrikant	OBO
Dimensie	110x400
Materiaal	staal
Oppervlak	thermisch verzinkt
Oppervlakenorm	DIN EN ISO 1461
Kleinste verkoop-eenheid	1
Eenheid van hoeveelheid	Stuk
Gewicht	235,1 kg
Eenheid gewicht	kg/100 paar

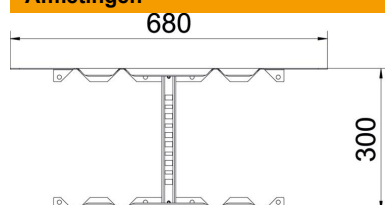
# Technische fiche

## Multifunctionele verbinder FT

Artikelnummer: 6225774



### Afmetingen



Lengte	680 mm
Breedte	400 mm
Hoogte	110 mm
Plaatdikte	1,5 mm
Maat B	400 mm

### Technische gegevens

Uitvoering	Koppel-/hoekverbinder
Functiebehoud	nee
Geschikt voor draadgoot	nee
Geschikt voor kabelladder	ja
Geschikt voor kabelgoot	nee
Geschikt voor breedte kabeldraagsysteem max.	400 mm
Geschikt voor breedte kabeldraagsysteem min.	400 mm
Geschikt voor kabeldraagsysteemhoogte	110 mm
Scharnierverbinder horizontaal	nee
Scharnierverbinder verticaal	nee
Roestvast staal, gebeitst	nee
Verbindingstype	Schroefverbinder