

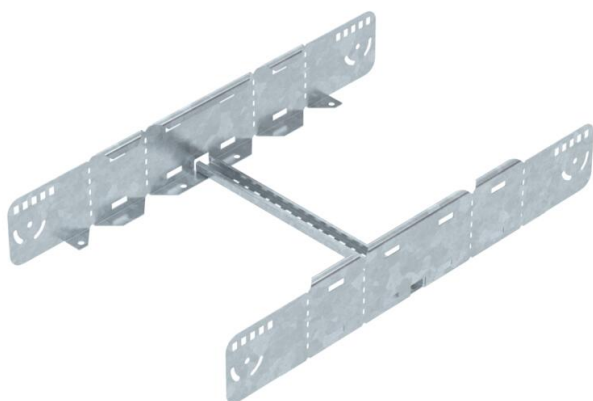
# Fiche technique

## Éclisse multifonction FT

Référence: 6225774



Éclisse multifonction pour raccordement des échelles à câbles d'une hauteur latérale de 110 mm. Il est possible de réaliser des réductions symétriques et asymétriques, des coudes en continu de 0-60° et des dérivations.



**St** acier

**FT** galvanisé à chaud par trempage

### Données sources

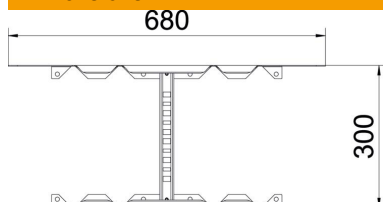
Référence	6225774
Type	LMFV 1140 FT
Désignation 1	Raccord universel
Désignation 2	pour échelle à câbles
Fabricant	OBO
Dimension	110x400
Matériau	acier
Surface	galvanisé à chaud par trempage
Norme de surface	DIN EN ISO 1461
Unité d'emballage minimale	1
Unité de mesure	Pièces
Poids	235,1 kg
Unité de poids	kg/100 paires

# Fiche technique

## Éclisse multifonction FT

Référence: 6225774

### Dimensions



Longueur	680 mm
Largeur	400 mm
Hauteur	110 mm
Épaisseur de tôle	1,5 mm
Cote B	400 mm

### Caractéristiques techniques

Modèle	Raccord droit/coudé
Maintien en fonction	non
Convient pour chemin de câbles en treillis	non
Convient pour échelle à câbles	oui
Convient pour chemin de câbles	non
Convient pour largeur du système de chemins de câbles max.	400 mm
Convient pour largeur du système de chemins de câbles min.	400 mm
Convient pour hauteur du système de support de câbles	110 mm
Éclisse articulée horizontale	non
Éclisse articulée verticale	non
Acier inoxydable, décapé	non
Type de raccordement	Éclisse droite