

Technische fiche

Kabelladder LLIS 620, 3 m FT

Artikelnummer: 6209570



Kabelladder met een zijhoogte van 60 mm met aan de bovenzijde open gelaste C-profiel sporten. Omgelagen zijwand ter versterking en als randbescherming. De bevestiging op de console wordt gerealiseerd met het klemstuk type LKS 40. De sport heeft een sleufbreedte van 17 mm, hierin past de beugelklem type 2056U. Magnetische afschermingsdemping zonder afdekking 10 dB, met afdekking 15 dB.



St Staal

FT thermisch verzinkt

Stamgegevens

Artikelnummer	6209570
Type	LLIS 620 3 FT
Omschrijving 1	Kabelladder
Omschrijving 2	gelaste en geperforeerde sport
Fabrikant	OBO
Dimensie	60x200x3000
Materiaal	staal
Oppervlak	thermisch verzinkt
Oppervlaktenorm	DIN EN ISO 1461
Kleinste verkoop-eenheid	3
Eenheid van hoeveelheid	Meter
Gewicht	192,467 kg
Eenheid gewicht	kg/100 st.

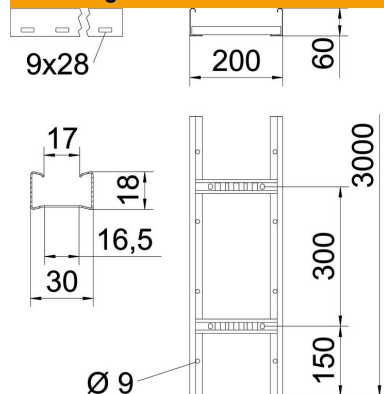
Technische fiche

Kabelladder LLIS 620, 3 m FT

Artikelnummer: 6209570



Afmetingen



Lengte	3.000 mm
Lengte	3.000 ft
Breedte	200 mm
Hoogte	60 mm

Technische gegevens

Uitvoering van de sporten	Profiel geperforeerd
Uitvoering van de zijkant	Vlak profiel
Bevestiging van de sport	gelast
Functiebehoud	nee
Nuttige doorsnede	80 cm ²
Nuttige doorsnede	8000 mm ²
Roestvast staal, gebeitst	nee
Zijperforatie	ja
Sportafstand	300 mm
Verspanuitvoering	nee
Plaatdikte	1 mm

Belastingen

Steunafstand 1,0 m	2,6 kN/m
Steunafstand 2,0 m	1,2 kN/m
Steunafstand 3,0 m	0,5 kN/m