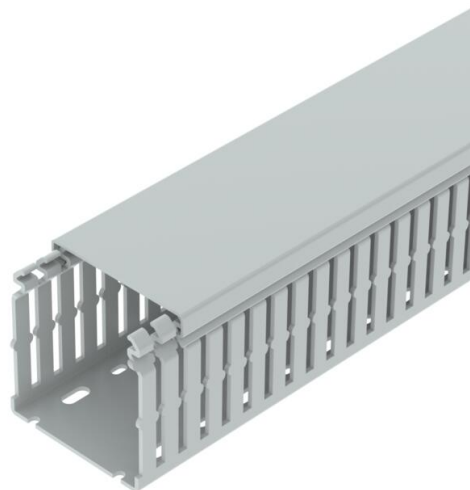


# Technische fiche

## Bedradingskoker, type LKVH N 75075

Artikelnummer: 6178559



Halogeenvrije bedradingskoker conform DIN EN 50085-2-3 incl. deksel en bodemperforatie voor horizontale en verticale installatie van elektrische kabels en leidingen in de schakelkast. Uitvoering als DIN-kanaal. De lamellen kunnen zonder gereedschap worden uitgebroken. Uitvoering gelijk met de bodem is mogelijk dankzij vooraf bepaalde breekpunten. Het taps toelopen van de zijgleuven voorkomt dat de kabels eruit vallen. Getest conform DIN EN 50085-2-3. Speciale lengte op aanvraag



**PC/ABS** Polycarbonaat/acrylnitriël-butadieen-styrol

### Stamgegevens

Artikelnummer	6178559
Type	LKVH N 75075
Omschrijving 1	Bedradingskoker
Omschrijving 2	halogeenvrij
Fabrikant	OBO
Dimensie	75x75x2000
Kleur	lichtgrijs; RAL 7035
Materiaal	Polycarbonaat/acrylnitriël-butadieen-styrol
Kleinste verkoop-eenheid	16
Eenheid van hoeveelheid	Meter
Gewicht	64 kg
Eenheid gewicht	kg/100 st.

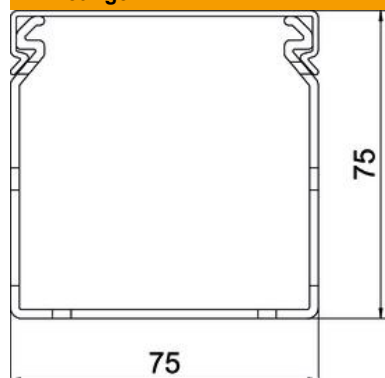
# Technische fiche

Bedradingskoker, type LKVH N 75075

Artikelnummer: 6178559



## Afmetingen



Lengte	2.000 mm
Breedte	75 mm
Hoogte	75 mm

## Technische gegevens

Uitvoering van de zijwand	gesleufd
Type bevestiging	Bodemperforatie
Flexibel	nee
Halogeenvrij	ja
Kruipstroomvast	ja
Met bovenstuk	ja
Nuttige doorsnede	47,95 cm <sup>2</sup>
Sleufafstand	12,5 mm
Sleufbreedte	5 mm
zelfblussend	ja
Temperatuurbereik max.	90 °C
Temperatuurbereik min.	-25 °C