

# Fiche technique

## Goulotte de distribution LKM 30030

Référence: 6248489



Paries supérieure et inférieure de goulotte avec fond perforé

La liaison équipotentielle est assurée sans accessoire supplémentaire entre la partie supérieure et inférieure.



**St** acier

**FSK** galvanisé par bande/revêtement plastique

### Données sources

|                            |  |
|----------------------------|--|
| Référence                  | 6248489                                  |
| Type                       | LKM30030RW                               |
| Désignation 1              | Goulotte de distribution                 |
| Désignation 2              | avec fond perforé                        |
| Fabricant                  | OBO                                      |
| Dimension                  | 30x30x2000                               |
| Coloris                    | blanc pur; RAL 9010                      |
| Matériau                   | acier                                    |
| Surface                    | galvanisé par bande/revêtement plastique |
| Norme de surface           | DIN EN 10346                             |
| Unité d'emballage minimale | 2  |
| Unité de mesure            | Mètre                                    |
| Poids                      | 62 kg                                    |
| Unité de poids             | kg/100 pc                                |

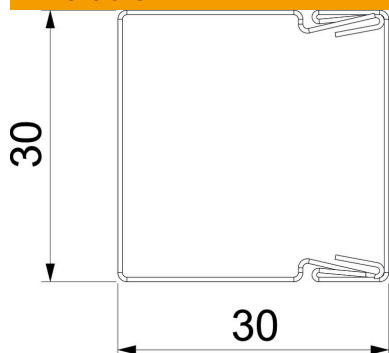
# Fiche technique

## Goulotte de distribution LKM 30030

Référence: 6248489



### Dimensions



|          |          |
|----------|----------|
| Longueur | 2 000 mm |
| Largeur  | 30 mm    |
| Hauteur  | 30 mm    |

### Caractéristiques techniques

|  |                     |
|--|---------------------|
| nombre de séparateurs fixes                | 0                   |
| nombre de séparateurs enfichables          | 0                   |
| Modèle couvercle goulottes de distribution | desserré            |
| Type de fixation                           | Perforation au fond |
| Perforation au fond                        | avec fond perforé   |
| Maintien en fonction                       | non                 |
| Sans halogène                              | oui                 |
| Agrafe de retenue de câbles                | non                 |
| Raccord de goulotte                        | non                 |
| Section utile                              | 773 mm <sup>2</sup> |
| Indice de protection                       | IP30                |
| Feuillard de protection                    | non                 |
| Indice de protection code IK               | IK10                |
| Plage de températures d'utilisation max.   | 90 °C               |
| Plage de températures d'utilisation min.   | -5 °C               |