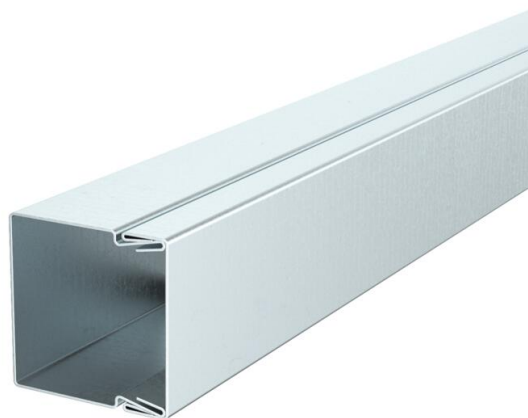


Fiche technique

Goulotte de distribution LKM 30030

Référence: 6246985



Parois supérieure et inférieure de goulotte avec fond perforé

La liaison équipotentielle est assurée sans accessoire supplémentaire entre la partie supérieure et inférieure.



St acier

FS galvanisé sendzimir

Données sources

Référence	6246985
Type	LKM30030FS
Désignation 1	Goulotte de distribution
Désignation 2	avec fond perforé
Fabricant	OBO
Dimension	30x30x2000
Matériau	acier
Surface	galvanisé sendzimir
Norme de surface	DIN EN 10346
Unité d'emballage minimale	2
Unité de mesure	Mètre
Poids	62 kg
Unité de poids	kg/100 pc

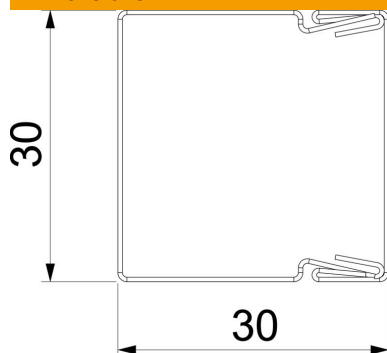
Fiche technique

Goulotte de distribution LKM 30030

Référence: 6246985



Dimensions



Longueur	2 000 mm
Largeur	30 mm
Hauteur	30 mm

Caractéristiques techniques

nombre de séparateurs fixes	0
nombre de séparateurs enfichables	0
Modèle couvercle goulottes de distribution	desserré
Type de fixation	Perforation au fond
Perforation au fond	avec fond perforé
Maintien en fonction	non
Sans halogène	oui
Agrafe de retenue de câbles	non
Raccord de goulotte	non
Section utile	773 mm ²
Indice de protection	IP30
Feuillard de protection	non
Indice de protection code IK	IK10
Plage de températures d'utilisation max.	90 °C
Plage de températures d'utilisation min.	-5 °C