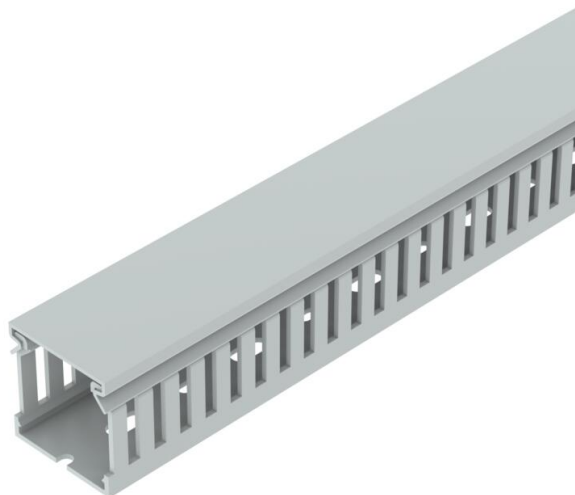


Technische fiche

Bedradingskoker, type LK4H 40040

Artikelnummer: 6132546



Halogeenvrije bedradingskoker incl. deksel en bodemperforatie voor horizontale en verticale installatie van elektrische kabels en leidingen in de schakelkast. Met dubbelzijdig plakband op de kanaalbodem als montagehulp. Uitvoering als metrisch kanaal. De lamellen kunnen zonder gereedschap worden uitgebroken. Speciale lengte op aanvraag
Getest volgens NEN-EN-IEC 50085-2-3.
Bodemdeel en deksel in de set.



PC/ABS Polycarbonaat/acrylnitriël-butadieen-styrol

Stamgegevens

Artikelnummer	6132546
Type	LK4H 40040
Omschrijving 1	Bedradingskoker
Omschrijving 2	halogeenvrij
Fabrikant	OBO
Kleur	lichtgrijs; RAL 7035
Materiaal	Polycarbonaat/acrylnitriël-butadieen-styrol
Kleinste verkoop-eenheid	2
Eenheid van hoeveelheid	Meter
Gewicht	50 kg
Eenheid gewicht	kg/100 st.

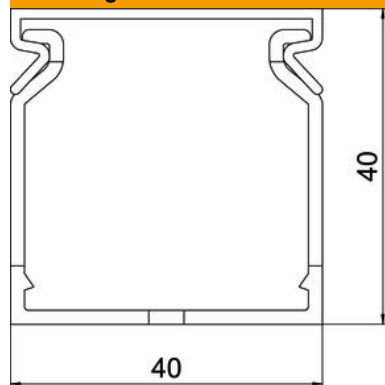
Technische fiche

Bedradingskoker, type LK4H 40040

Artikelnummer: 6132546



Afmetingen



Lengte	2.000 mm
Breedte	40 mm
Hoogte	40 mm

Technische gegevens

Uitvoering van de zijwand	gesleufd
Type bevestiging	Bodemperforatie
Flexibel	nee
Halogeenvrij	ja
Kruipstroomvast	ja
Met bovenstuk	ja
Nuttige doorsnede	12,33 cm ²
Sleufafstand	5,5 mm
Sleufbreedte	4,5 mm
zelfblussend	ja
Temperatuurbereik max.	90 °C
Temperatuurbereik min.	-25 °C