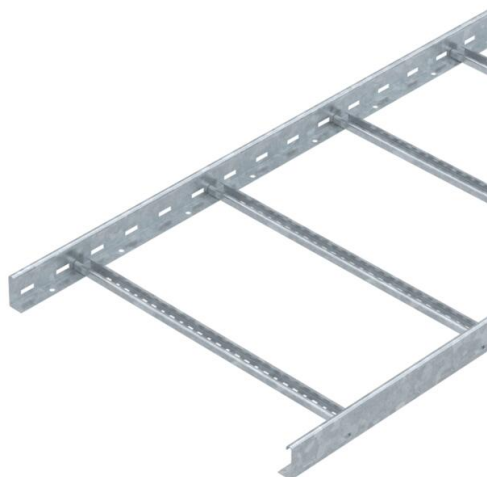


Technische fiche

Kabelladder LG 60, 6 m VS FT

Artikelnummer: 6208661



Kabelladder met geperforeerde zijwanden, zijhoogte 60 mm, met vastgeklonken, naar boven toe geopende C-profielopeningen (uitvoering VS).
De kabelladder wordt in samengevouwen toestand geleverd.
De bijpassende beugelklem type 2056 vindt u in het gedeelte Verticale Ladder-systemen.
Magnetische afschermingsdemping zonder deksel 10 dB, met deksel 15 dB



St Staal

FT thermisch verzinkt

Stamgegevens

Artikelnummer	6208661
Type	LG 660 VS 6 FT
Omschrijving 1	Kabelladder
Omschrijving 2	geperforeerd, met VS-sport
Fabrikant	OBO
Dimensie	60x600x6000
Materiaal	staal
Oppervlak	thermisch verzinkt
Oppervlaktenorm	DIN EN ISO 1461
Kleinste verkoop-eenheid	6
Eenheid van hoeveelheid	Meter
Gewicht	385,166 kg
Eenheid gewicht	kg/100 st.

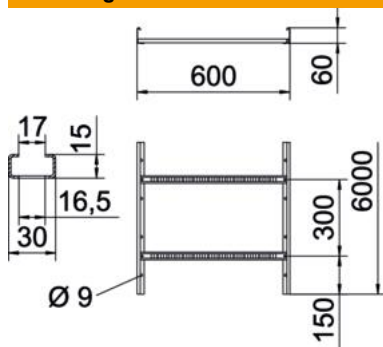
Technische fiche

Kabelladder LG 60, 6 m VS FT

Artikelnummer: 6208661



Afmetingen



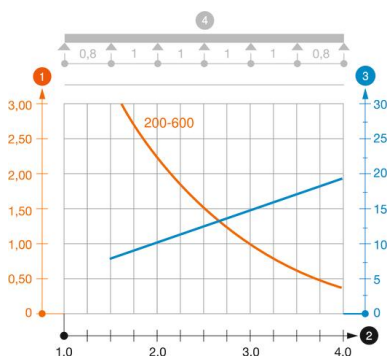
Afmetingen	60x600x6000
Lengte	6.000 mm
Lengte	6.000 ft
Breedte	600 mm
Hoogte	60 mm
Maat B	600 mm
Sleufmaat sport	16,50

Technische gegevens

Uitvoering van de sporten	Profiel geperforeerd
Uitvoering van de zijkant	Vlak profiel
Bevestiging van de sport	blind geklonken
Functiebehoud	nee
Nuttige doorsnede	298 cm ²
Nuttige doorsnede	29800 mm ²
Roestvast staal, gebeitst	nee
Zijperforatie	ja
Sportafstand	300 mm
Verspanuitvoering	nee
Plaatdikte	1,5 mm

Belastingen

Toepasbare steunafstanden min.	1,5 m
Toepasbare steunafstanden max.	4 m
Steunafstand 1,5 m	3,1 kN/m
Steunafstand 2,0 m	2,25 kN/m
Steunafstand 2,5 m	1,5 kN/m
Steunafstand 3,0 m	1,1 kN/m
Steunafstand 3,5 m	0,75 kN/m
Steunafstand 4,0 m	0,45 kN/m



Belastingsdiagram kabelladder LG 60 VS

- 1 Toegestane kabelgoot-/kabelladderbelasting in kN/m zonder manlast
 - 2 Ondersteuningsafstand in meters
 - 3 Zijkantdoorbuiging in mm bij toegestane last in kN/m
 - 4 Belastingsschema bij testmethode
- Belastingcurve met kabelgoot-/ladderbreedte in mm
- Zijkantdoorbuigingscurve afhankelijk van de steunafstand