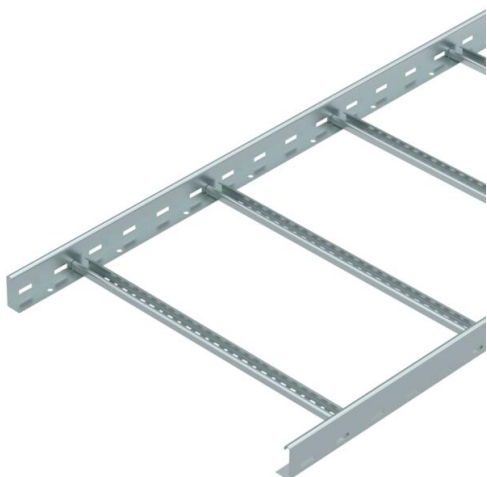


Fiche technique

Échelle à câbles LG 60, 3 m VS FS

Référence: 6208550



Échelle à câbles avec ailes perforée d'une hauteur de 60 mm, avec échelons VS rivetés (profilé en C) ouverts vers le haut.
L'échelle à câbles est livrée repliée.

Les câbles peuvent être montés avec la pince correspondante de type 2056.

Les échelles à câbles d'une largeur de 200 mm à 400 mm sont également autorisées pour le montage vertical en tant qu'échelles verticales dans les systèmes avec maintien des fonctions électriques selon DIN 4102 partie 12. Les câbles peuvent être fixés avec la bride de fixation rapide autorisée pour la sécurité de fonctionnement de type 2056 M.
Atténuation magnétique du blindage sans couvercle 10 dB, avec couvercle 15 dB.
Autres largeurs disponibles sur demande.



St acier

FS galvanisé sendzimir

Données sources

Référence	6208550
Type	LG 660 VS 3 FS
Désignation 1	Echelle à câbles
Désignation 2	échelons perforés VS
Fabricant	OBO
Dimension	60x600x3000
Matériau	acier
Surface	galvanisé sendzimir
Norme de surface	DIN EN 10346
Unité d'emballage minimale	3
Unité de mesure	Mètre
Poids	354,266 kg
Unité de poids	kg/100 pc

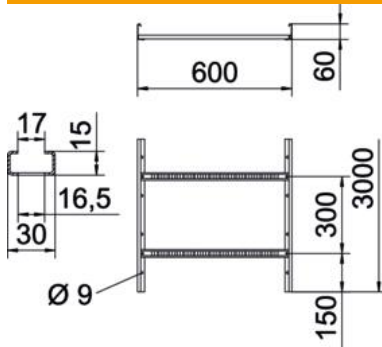
Fiche technique

Échelle à câbles LG 60, 3 m VS FS

Référence: 6208550



Dimensions



Dimension	60x600x3000
Longueur	3 000 mm
Longueur	3 000 ft
Largeur	600 mm
Hauteur	60 mm
Cote B	600 mm
Fente de l'échelon	16,50

Caractéristiques techniques

Modèle des échelons	Profilé perforé
Modèle de longeron latéral	Profilé plat
Fixation des échelons	à rivets aveugles
Maintien en fonction	non
Section utile	298 cm ²
Section utile	29800 mm ²
Acier inoxydable, décapé	non
Perforation latérale	oui
Écart entre échelons	300 mm
Modèle longue portée	non
Épaisseur du longeron	1,5 mm

Fiche technique

Échelle à câbles LG 60, 3 m VS FS

Référence: 6208550



Charges

Espacements utilisables entre supports min.	1,5 m
Espacements utilisables entre supports max.	4 m
Écart entre supports 1,5 m	3,1 kN/m
Écart entre supports 2,0 m	2,25 kN/m
Écart entre supports 2,5 m	1,5 kN/m
Écart entre supports 3,0 m	1,1 kN/m
Écart entre supports 3,5 m	0,75 kN/m
Écart entre supports 4,0 m	0,45 kN/m



Diagramme de charge échelle à câbles type LG 60 VS

- 1 Charge de chemins de câbles/d'échelles à câbles en kN/m sans charge d'homme
 - 2 Portée en m
 - 3 Déflexion de l'aile en mm avec kN/m autorisé
 - 4 Schéma de charge pour le procédé de contrôle
- Courbe de charge avec largeur du chemin de câbles/de l'échelle à câbles en mm
- Courbe de déflexion de l'aile en fonction de l'écartement