

Fiche technique

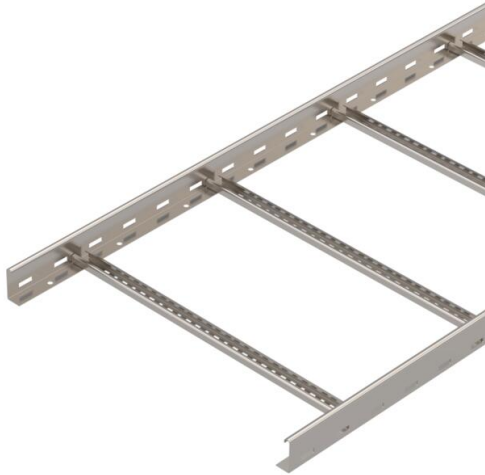
Échelle à câbles LG 60, 6 m VS A2

Référence: 6208712



Échelle à câbles avec longeron perforé d'une hauteur de 60 mm, avec échelons VS rivetés (profilé en C) ouverts vers le haut. L'échelle à câbles est livrée repliée.

Vous trouverez la bride de fixation rapide adaptée de type 2056 dans la section des systèmes d'échelles verticales. Atténuation magnétique du blindage sans couvercle 10 dB, avec couvercle 15 dB.



A2 acier inoxydable 1.4301

2B nu, traité

Données sources

Référence	6208712
Type	LG 660 VS6 A2
Désignation 1	Echelle à câbles
Désignation 2	échelons perforés VS
Fabricant	OBO
Dimension	60x600x6000
Matériau	acier inoxydable 1.4301
Surface	nu, traité
Norme de surface	
Unité d'emballage minimale	6
Unité de mesure	Mètre
Poids	354,066 kg
Unité de poids	kg/100 pc

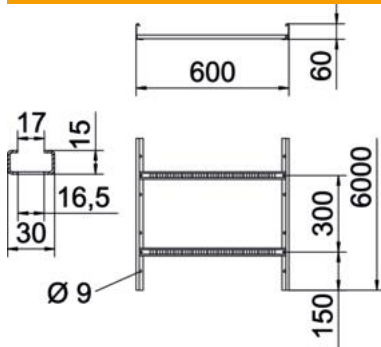
Fiche technique

Échelle à câbles LG 60, 6 m VS A2

Référence: 6208712



Dimensions



Dimension	60x600x6000
Longueur	6 000 mm
Longueur	6 000 ft
Largeur	600 mm
Hauteur	60 mm
Cote B	600 mm
Fente de l'échelon	16,50

Caractéristiques techniques

Modèle des échelons	Profilé perforé
Modèle de longeron latéral	Profilé plat
Fixation des échelons	à rivets aveugles
Maintien en fonction	non
Section utile	298 cm ²
Section utile	29800 mm ²
Acier inoxydable, décapé	non
Perforation latérale	oui
Écart entre échelons	300 mm
Modèle longue portée	non
Épaisseur du longeron	1,5 mm

Fiche technique

Échelle à câbles LG 60, 6 m VS A2

Référence: 6208712



Charges

Espacements utilisables entre supports min.	1,5 m
Espacements utilisables entre supports max.	4 m
Écart entre supports 1,5 m	3,1 kN/m
Écart entre supports 2,0 m	2,25 kN/m
Écart entre supports 2,5 m	1,5 kN/m
Écart entre supports 3,0 m	1,1 kN/m
Écart entre supports 3,5 m	0,75 kN/m
Écart entre supports 4,0 m	0,45 kN/m



Diagramme de charge échelle à câbles type LG 60 VS

- 1 Charge de chemins de câbles/d'échelles à câbles en kN/m sans charge d'homme
 - 2 Portée en m
 - 3 Déflexion de l'aile en mm avec kN/m autorisé
 - 4 Schéma de charge pour le procédé de contrôle
- Courbe de charge avec largeur du chemin de câbles/de l'échelle à câbles en mm
- Courbe de déflexion de l'aile en fonction de l'écartement